

DA-2200 漏油檢知系統組合

DA-2200 Oil Leakage Detecting System

特性

- 可偵測各種油（液）體。
- 控制器部 (Model: C-6) 附電源指示燈 (POWER 紅燈)、斷線、漏油指示燈 (ON 動作燈閉)。
- 漏油偵測器部 (Model: HPQ-D11) 的指示燈號顯示狀態 (紅: 有漏液 綠: 無漏液 無燈號: 線路異常)。
- 檢測速率: 0.5-1 秒 (純水)。
- 漏油偵測器部的材質為鐵氟龍。
- 一組乾接點控制可配合警報使用。
- 控制器 DIN 軌道安裝方便。
- 反應速度快, 狀況排除可馬上解除警報。

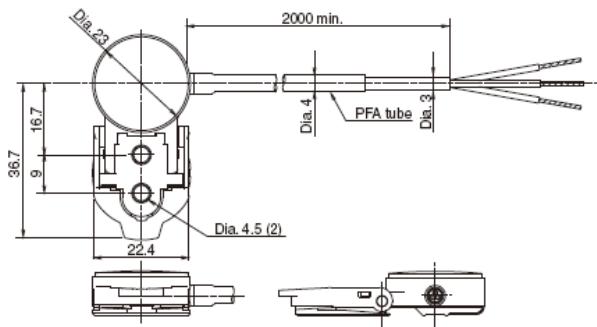


規格

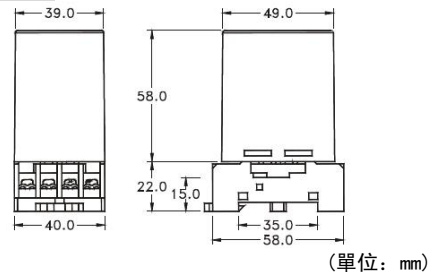
電源	110Vac or 220Vac or 380Vac \pm 20% 50/60Hz
消耗電流	3VA MAX
回應速度	15ms
輸出	Relay 1C (5A/250Vac)
工作環境	-20°C~50°C; 35-85%RH
防護等級	控制部: IP65 / 偵測部: IP67 (IEC standard)
材質	控制部: ABS / 偵測部: PFA 線: PFA 座: PVC

尺寸及接線圖

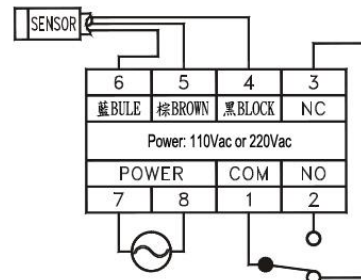
偵測部尺寸



控制器部尺寸



配線圖



動作說明

動作模式	控制器部	偵測器部
斷線時	POWER 亮紅燈, ON 不亮燈	不亮燈或綠色 LED)
平時	POWER 亮紅燈, ON 亮紅燈	綠色 LED
漏油(液)時	POWER 亮紅燈, ON 不亮燈	紅色 LED