

ポンプの空転防止を兼ねた給水の自動運転、異常湯水警報を兼ねた給水の自動運転

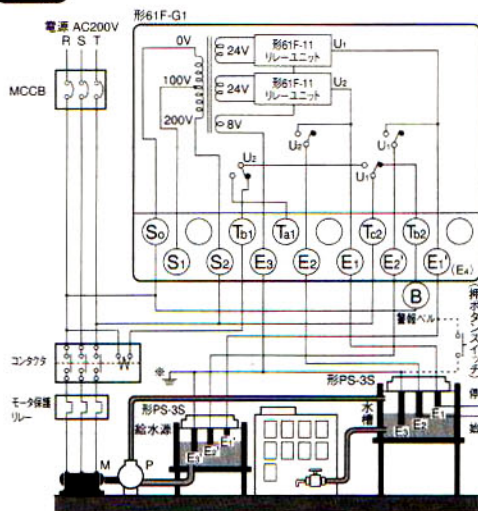
ベースタイプ  
形61F-G1

外形寸法図  
79ページ



### ポンプの空転防止を兼ねた給水の自動運転

#### 接続



※コモン電極（一番長い電極）を確実にアースしてください。

#### 電源の接続

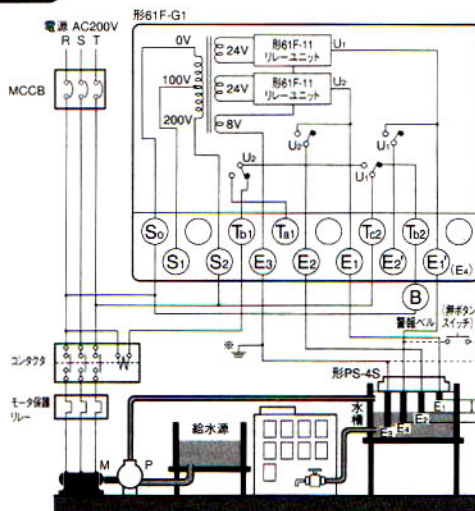
- AC100Vの場合、S<sub>0</sub>～S<sub>1</sub>間/AC200Vの場合、S<sub>0</sub>～S<sub>2</sub>間
- 破線のようにE<sub>1</sub>'とE<sub>3</sub>間に押ボタンスイッチ(a接点)を入れてください。
- 通常運転時に低水位警報が出てポンプが停止した場合は(U<sub>1</sub>動作"OFF") (水位がE<sub>2</sub>'に達していない)、押ボタンスイッチは押さないでください。

#### 試運転/停電復旧時

- 始動のとき、および停電復旧時、給水源の水面がE<sub>1</sub>'に達していない場合は押ボタンスイッチを押して瞬間短絡させ(U<sub>1</sub>動作"ON")、ポンプを始動させます。

### 異常湯水警報を兼ねた給水の自動運転

#### 接続



※コモン電極（一番長い電極）を確実にアースしてください。

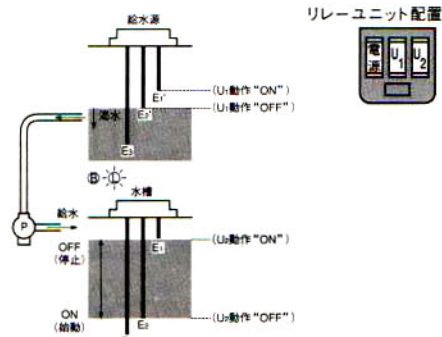
#### 電源の接続

- AC100Vの場合、S<sub>0</sub>～S<sub>1</sub>間/AC200Vの場合、S<sub>0</sub>～S<sub>2</sub>間
- E<sub>3</sub>とE<sub>4</sub>間に押ボタンスイッチ(a接点)を入れてください。
- 押ボタンスイッチをはなしてポンプが停止する場合は、さらに押ボタンスイッチを押しつづけてください。

#### 試運転/停電復旧時

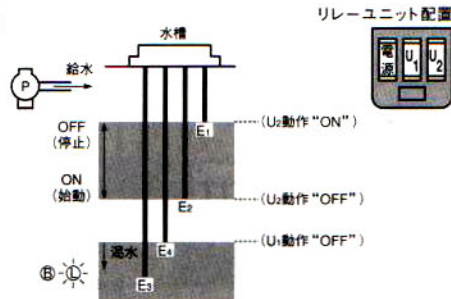
- 始動のとき、および停電復旧時水面が、E<sub>4</sub>に達していない場合は押ボタンスイッチを押し、短絡させてポンプを始動させます。(U<sub>1</sub>動作"ON")

#### 動作



- 水槽の水面がE<sub>2</sub>以下(U<sub>2</sub>動作"OFF")になるとポンプは動作し、E<sub>1</sub>に達する(U<sub>2</sub>動作"ON")と止まります。
- 給水源の水面がE<sub>2</sub>'以下になると(U<sub>1</sub>動作"OFF")ポンプが強制的に止まって空転を防止し、警報を出すことができます。

#### 動作



- 水面がE<sub>1</sub>に達すると(U<sub>2</sub>動作"ON")ポンプは止まり、E<sub>2</sub>以下になると(U<sub>2</sub>動作"OFF")始動します。
- 何らかの事故で、水面がE<sub>4</sub>以下になると(U<sub>1</sub>動作"OFF")ポンプは強制的に止まり、警報を出すことができます。