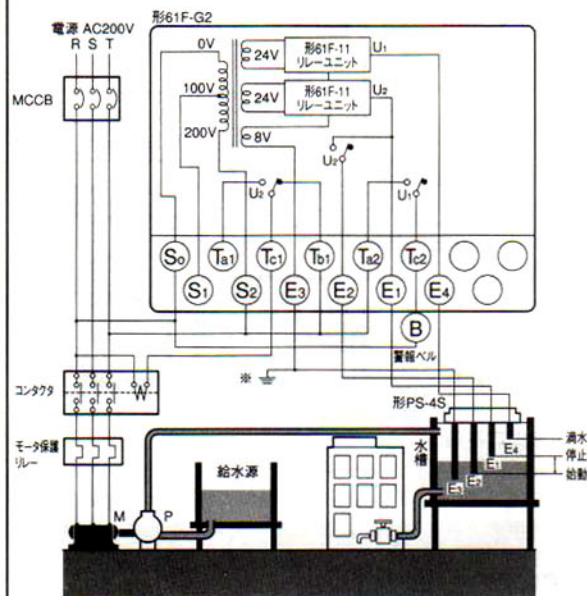


異常増水警報を兼ねた
給水・排水の自動運転ベースタイプ
形61F-G2外形寸法図
79ページ

異常増水警報を兼ねた給水の自動運転

接続

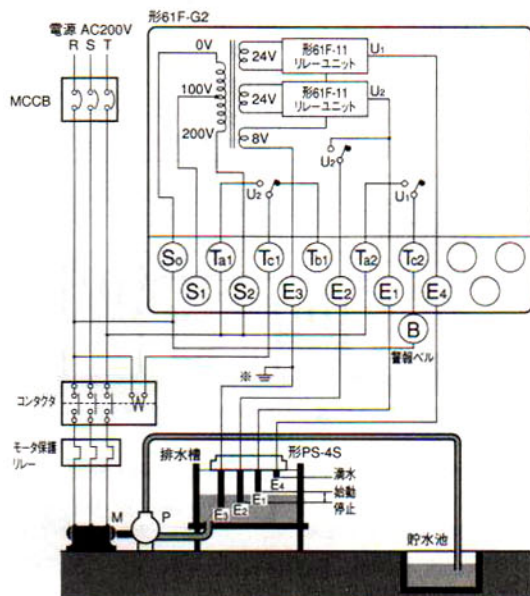


※コモン電極(一番長い電極)を確実にアースしてください。

- ・ Tb1を電源に接続します。
- ・ 電源の接続
AC100Vの場合、S0～S1間
AC200Vの場合、S0～S2間

異常増水警報を兼ねた排水の自動運転

接続

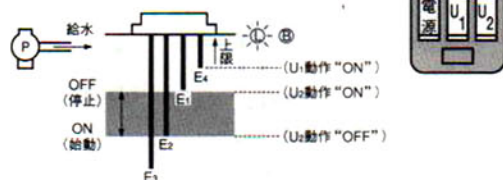


※コモン電極(一番長い電極)を確実にアースしてください。

- ・ Ta1を電源に接続します。
- ・ 電源の接続
AC100Vの場合、S0～S1間
AC200Vの場合、S0～S2間

動作

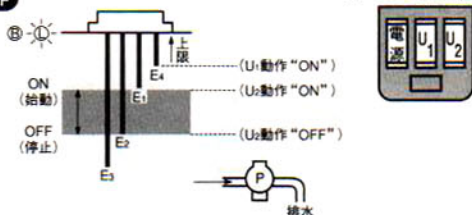
リレーユニット配置



- ・ 水面がE2まで降下すると(U2動作"OFF")ポンプは始動し、E1以上になると(U2動作"ON")停止します。
- ・ 何らかの事故で水面がE4に達すると(U1動作"ON")警報を出すことができます。

動作

リレーユニット配置



- ・ 水面がE1に達すると(U2動作"ON")ポンプは始動し、E2以下になると(U2動作"OFF")止まります。
- ・ 何らかの事故で水面がE4に達すると(U1動作"ON")警報を出すことができます。