

### 満水、湯水警報を兼ねた給水および排水の自動運転

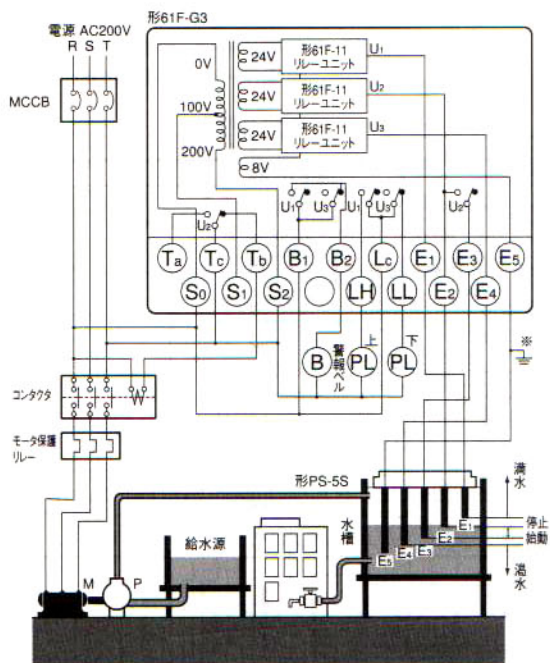
ベースタイプ  
形61F-G3

外形寸法図  
79ページ



#### 満水、湯水警報を兼ねた給水の自動運転

##### 接続

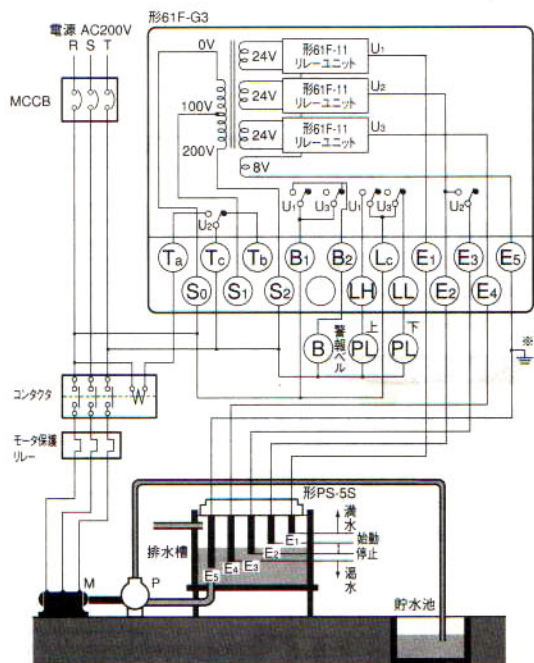


※コモン電極(一番長い電極)を確実にアースしてください。

- ・ Tbと、コンタクタのコイル端子をつなぎます。
- ・ 電源の接続  
AC100Vの場合、S0~S1間/AC200Vの場合、S0~S2間

#### 満水、湯水警報を兼ねた排水の自動運転

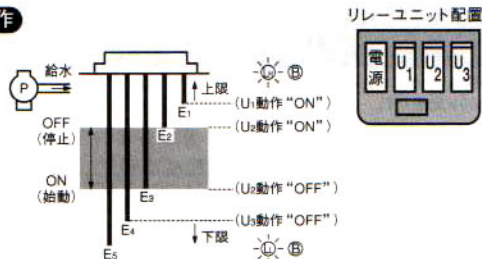
##### 接続



※コモン電極(一番長い電極)を確実にアースしてください。

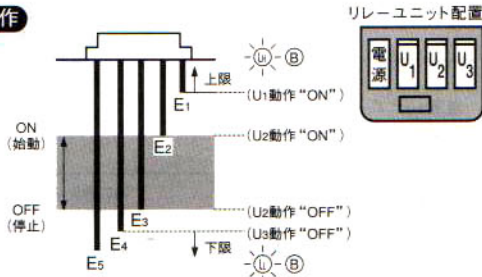
- ・ Taと、コンタクタのコイル端子をつなぎます。  
(このときTbは接続しません。)
- ・ 電源の接続  
AC100Vの場合、S0~S1間/AC200Vの場合、S0~S2間

##### 動作



- ・ 水面にE2が達すると (U2動作 "ON") ポンプは止まり、E3以下になると (U2動作 "OFF") 始動します。
- ・ 何らかの事故で水面がE1まで上がると (U1動作 "ON") 上限表示ランプがつき、E4以下になると (U3動作 "OFF") 下限表示ランプがつき、それぞれ警報を出します。

##### 動作



- ・ 水面がE2に達すると (U2動作 "ON") ポンプが始動し、E3になると (U2動作 "OFF") 止まります。
- ・ 何らかの事故で水面がE1まで上がると (U1動作 "ON") 上限表示ランプがつき、E4以下になると (U3動作 "OFF") 下限表示ランプがつき、それぞれ警報を出します。