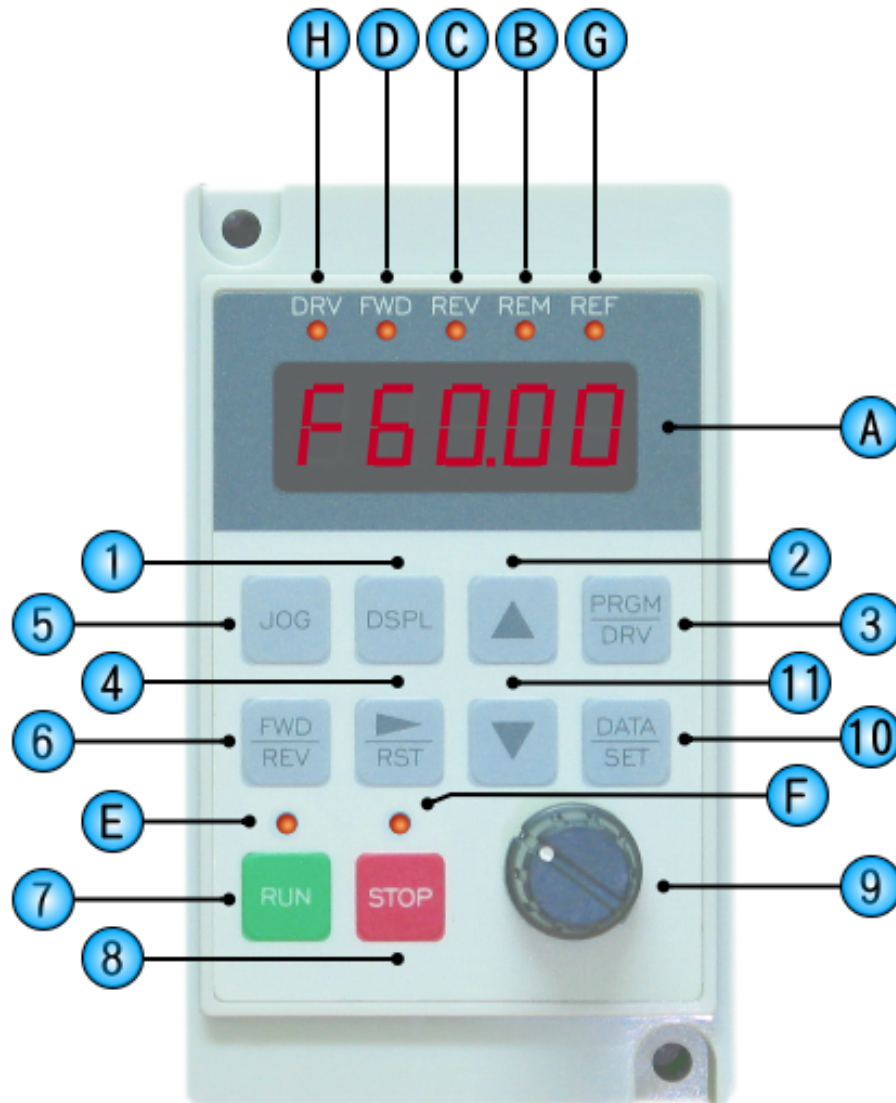


數位操作器功能說明



按鍵功能說明

編號	按鍵圖示	說明
1	DSPL	資料循環顯示切換鍵
2	▲	參數編號或設定值變更時，數值遞增鍵
3	PRGM/DRV	選擇驅動模式或程式設定模式切換鍵
4	▶/RST	設定資料時，位數位置快速移位或故障跳脫復歸鍵
5	JOG	於驅動模式下執行寸動運轉按鍵
6	FWD/REV	於驅動模式下執行正轉或逆轉切換鍵
7	RUN	於驅動模式下執行啟動運轉按鍵
8	STOP	於驅動模式下執行停車運轉按鍵
9	----	以VR進行控速時，VR裝配位置
10	DATA/SET	讀取參數資料或設定參數資料按鍵
11	▼	參數編號或設定值變更時，數值遞減鍵

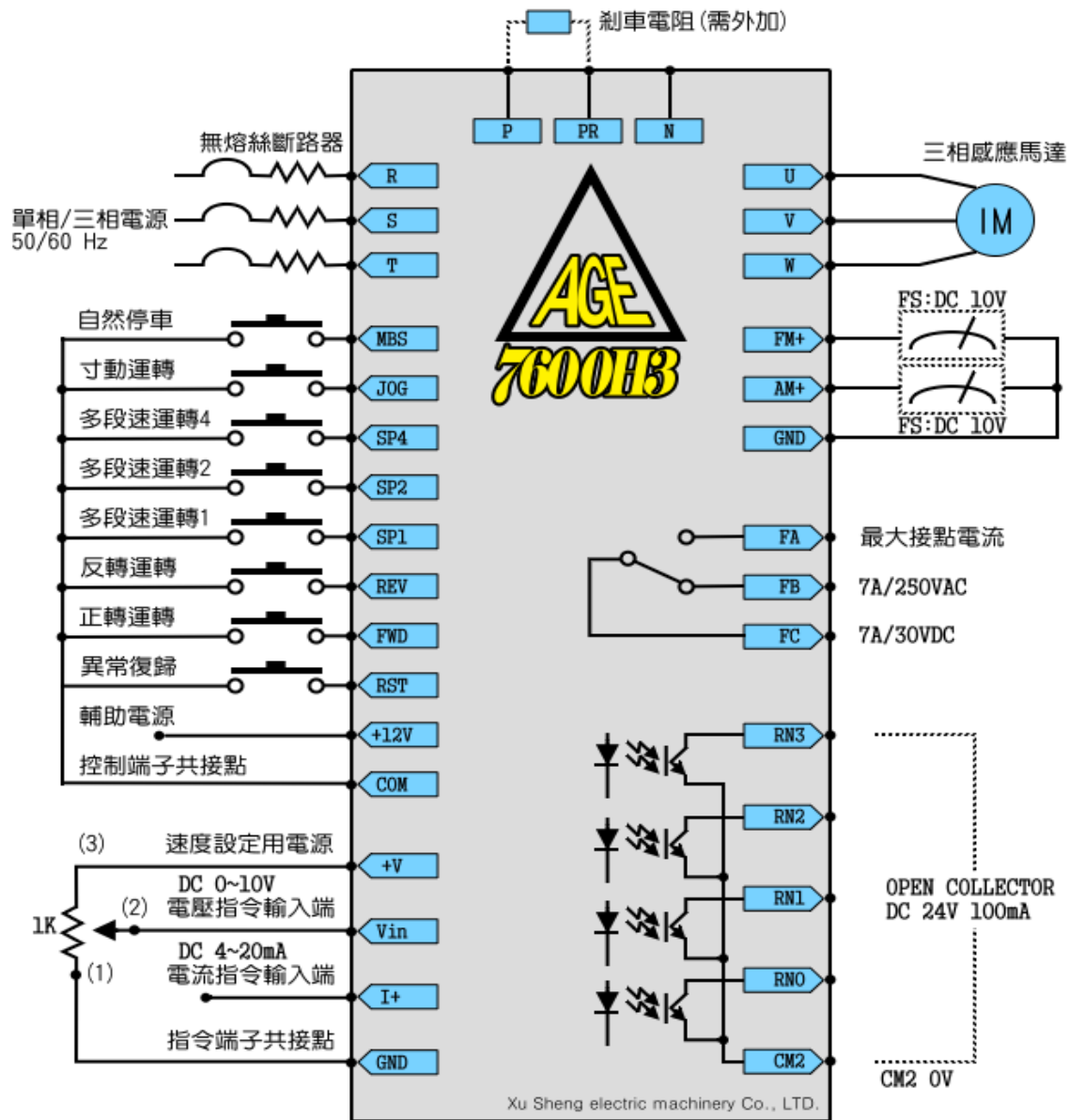
指示燈顯示說明

A	五位數七段顯示器，顯示目前操作狀況
B	以外部端子控制運轉時 REM LED亮
C	反轉運轉時 REV LED亮
D	正轉運轉時 FWD LED亮
E	運轉時 RUN LED亮
F	停止中 STOP LED亮
G	以類比信號為控速信號時 REF LED亮
H	於驅動模式時 DRV LED亮

保護機能顯示

內 容	顯 示 器 (L E D) 表 示				
	靜止中	加速中	定速中	減速中	煞車中
過 電 流 保 護	O.C.0	O.C.1	O.C.2	O.C.3	O.C.4
過 電 壓 保 護	O.E.0	O.E.1	O.E.2	O.E.3	O.E.4
過 負 載 保 護	O.L.0	O.L.1	O.L.2	O.L.3	O.L.4
過 熱 保 護	O.H.0	O.H.1	O.H.2	O.H.3	O.H.4
負載慣性過高保護	O.P.0	O.P.1	O.P.2	O.P.3	O.P.4
電源電壓過低保護	U.E.0	U.E.1	U.E.2	U.E.3	U.E.4

端子功能說明



主回路端子

R. S. T	三相或單相交流電源輸入端子，單相輸入時，最大輸出電流為額定值的70%
U. V. W	變頻器三相交流電源輸出端子
R. PR	剎車電阻連接端子，P端子亦為直流電源正端
N	直流電源負端

控制回路端子

端子名稱		端子機能
運轉輸入信號	MBS 自然停車	與COM短路時，變頻器停止輸出，馬達成自然運轉停車。
	JOG 寸動運轉	與COM短路時，變頻器成寸動運轉輸出。
	SP1. SP2. SP4. 多段運轉端子	與COM短路時，變頻器將成多段速度運轉模式。
	REV 反轉運轉	與COM短路時，變頻器成反轉運轉輸出。
	FWD 正轉運轉	與COM短路時，變頻器成正轉運轉輸出。
	RST 異常歸復	異常跳脫時與COM短路後，系統重新啟動。
	+12V 輔助電源	DC+12V輸出，(Imax=200mA)以COM為參考點。
	COM 控制端子共接點	上述運轉輸入信號端子共接點。
類比輸入信號	+V 速度設定用電源	速度設定用電源端子(10V, 100mA)。
	Vin 電壓指令輸入端	電壓指令輸入端子：0~10V/100%輸出頻率。
	I+ 電流指令輸入端	電流指令輸入端子：4~20mA/100%輸出頻率。
	GND 指令端子共接點	電壓指令與電流指令及類比輸出等電位參考點。
類比輸出信號	RN0~RN3多機能開集極輸出端子	多機能檢出端子，對CM2有一開集極輸出。
	CM2 多機能開集極輸出共接點	多機能檢出端子公共接點。
	FA. FB. FC異常跳脫輸出接點	正常狀態時FA-FC開路，FB-FC短路 異常跳脫時FA-FC短路，FB-FC開路
類比輸出	FM+ 頻率表頭⊕接點	外接表頭⊕接點，0~10V/100%輸出頻率，參考點為GND。
	AM+ 電流表頭⊕接點	外接表頭⊕接點，0~10V/200%輸出電流，參考點為GND。