



ANLY COUNTER

H5DA 多功能數位式計數器/計時器



ANLY



功能特性：

- 同時具有計數器及計時器的功能。(兩者擇一使用)。
- 各個功能參數可於面板上的循環式選單中設定。
- 可外接使用近接開關或光電開關輸入。
- 具有高速響應特性，計數速度可達每秒10,000次。
- 允許計數(計時)中改變設定值。
- 具有4個階層的按鍵鎖定功能。
- 可選擇其動作方式為上數(加數)，下數(減數)或上下數(加減數)。
- 具有斷電記憶，其記憶為永久性。
- 具有 CE 認證。

規格：

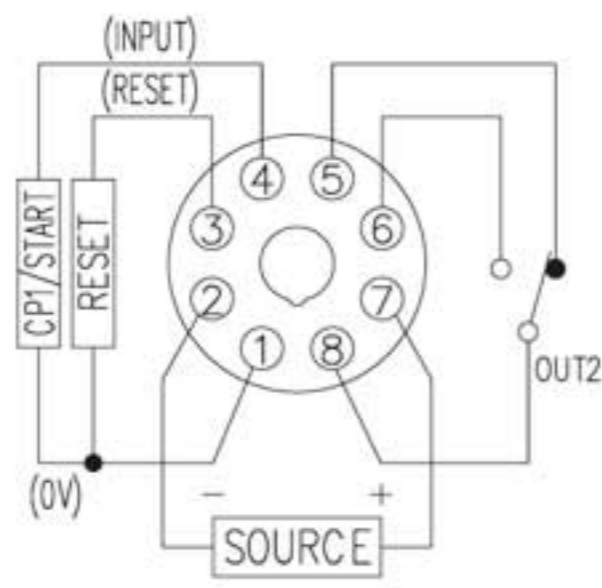
操作電壓	AC/DC(V): 12~48 AC/DC(V): 100~240
操作電壓範圍	額定操作電壓的85~110%
電源頻率	50 / 60 Hz
接點容量	250VAC 5A 電阻性負載
計數速度	30, 1k, 5k 或 10k cps以下
復歸時間	0.1s 以下
消耗功率	約2.5VA
使用壽命	機械: 5,000,000 次 電氣: 100,000 次(額定容量內)
使用周圍溫度	-10 ~ +50°C
使用周圍濕度	85%RH以下
重量	約118g

型式分類：

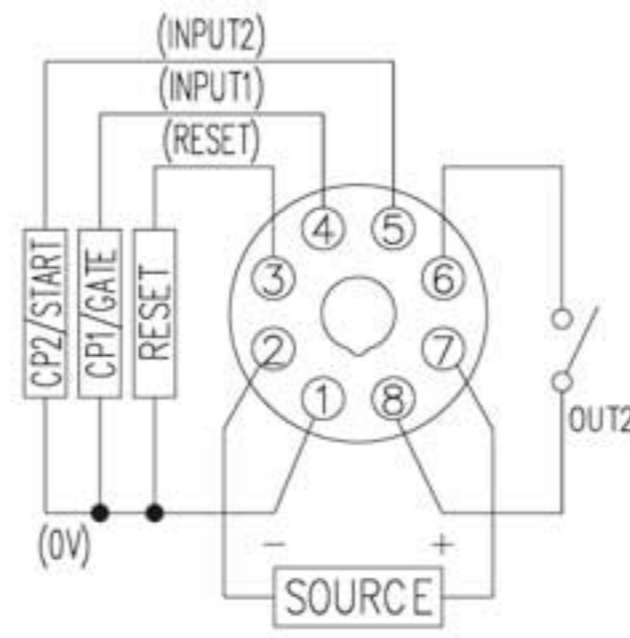
型號	H5DA-8	H5DA-8B	H5DA-8M	H5DA-11	H5DA-11D	H5DA-11M
計數速度	30, 1k, 5k 或 10k cps以下(可由使用者設定)					
輸出接點	1C	1a	1a	2C	1a1C	1C
斷電記憶	○	○	○	○	○	○
外部重置	○	○	○	○	○	○
上數(加數)	○	○	○	○	○	○
下數(減數)	○	○	○	○	○	○
上下數(加減數)	- - -	○	○	- - -	○	○

接線圖：

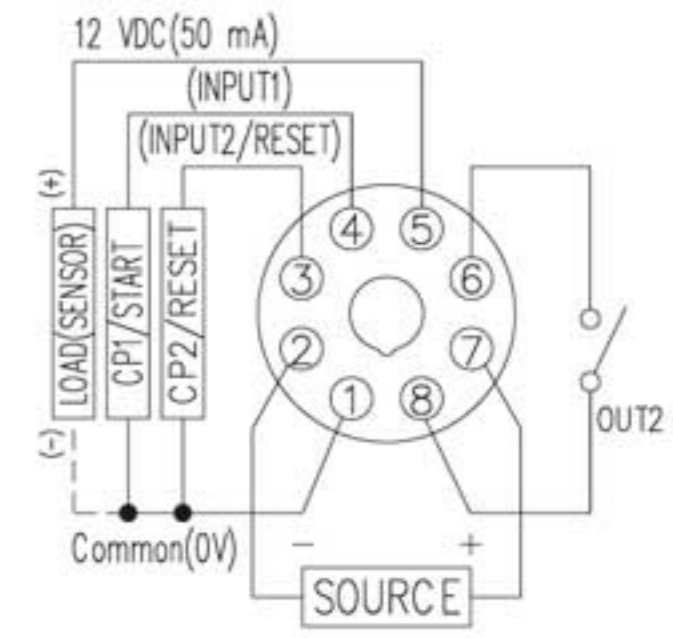
H5DA-8



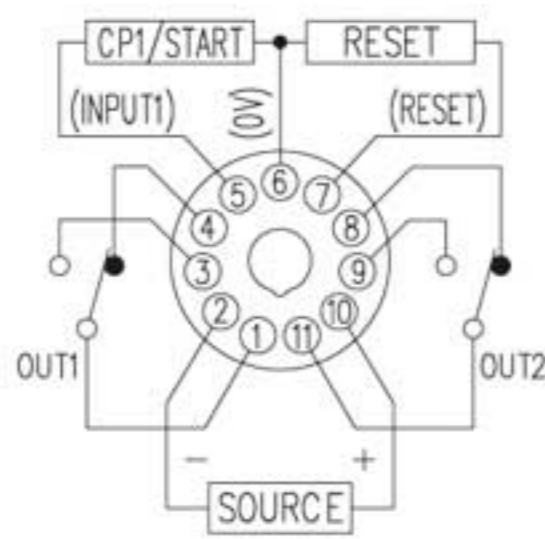
H5DA-8B



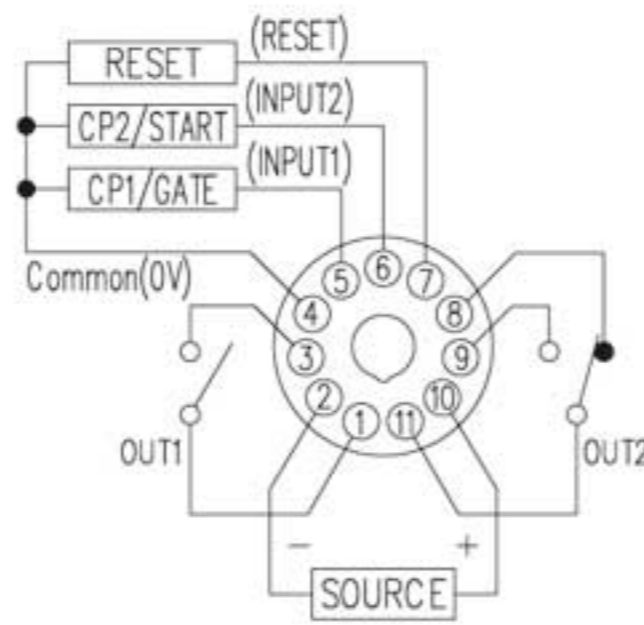
H5DA-8M



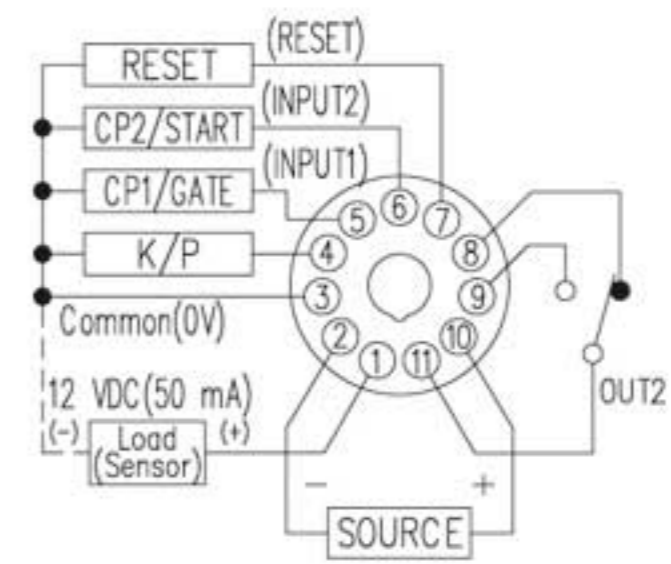
H5DA-11



H5DA-11D



H5DA-11M



註:H5DA-8□若配合近接開關或光電開關時，請將(+)外接12VDC，(-)接至1腳，(OUT)接至4腳。(OUT2)接至5腳(只限H5DA-8B)。
 如為H5DA-8M，請將(+)接至5腳，(-)接至1腳，(OUT)接至4腳。(OUT2)接至3腳。
 H5DA-11若配合近接開關或光電開關時，請將(+)外接12VDC，(-)接至6腳，(OUT)接至5腳。
 H5DA-11D若配合近接開關或光電開關時，請將(+)外接12VDC，(-)接至4腳，(OUT)接至5腳。(OUT2)接至6腳。
 H5DA-11M若配合近接開關或光電開關時，請將(+)接至1腳，(-)接至3腳，(OUT)接至5腳。(OUT2)接至6腳。

時序圖：(計數器)

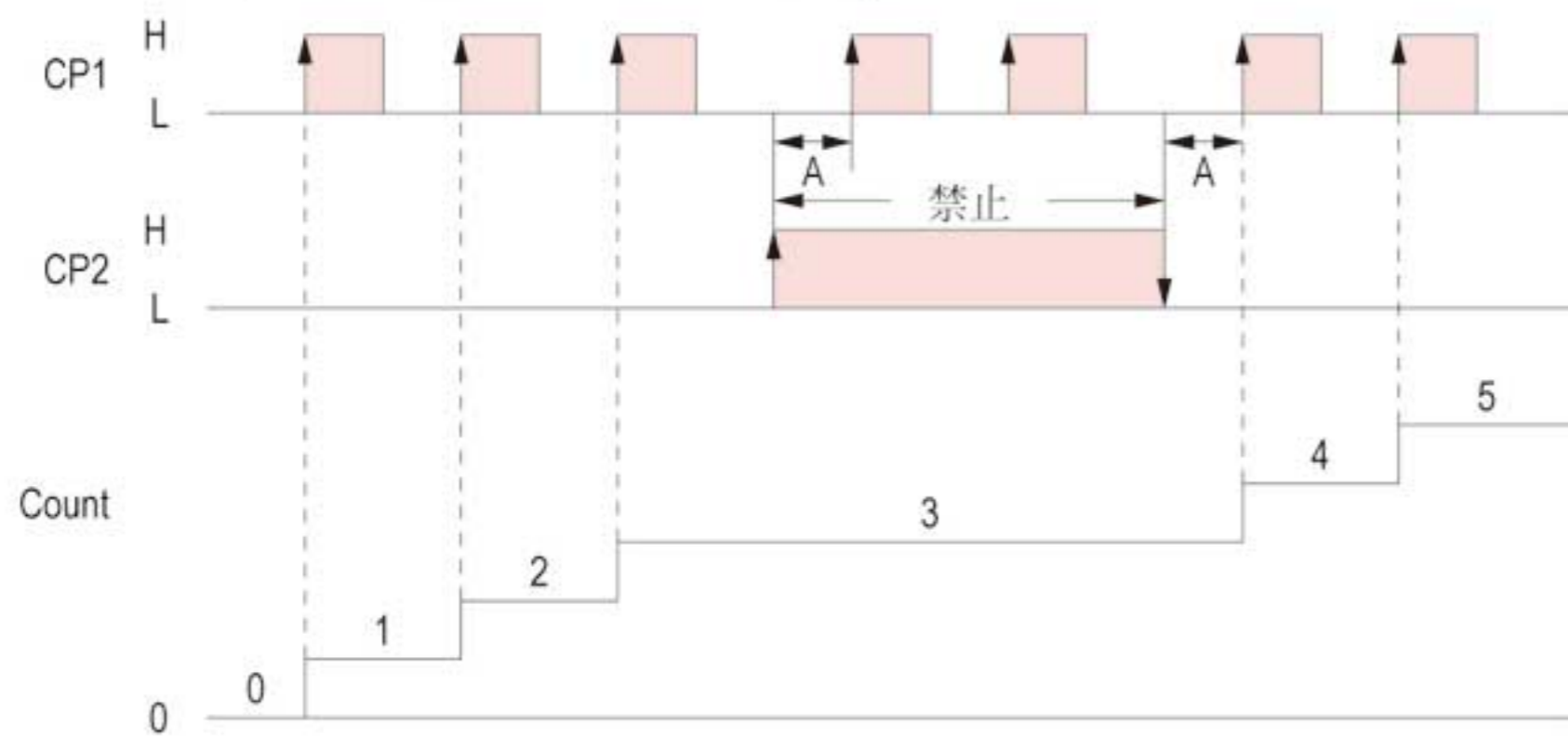
輸入模式與計數值的關係：

說明：1. 圖表中A表示最小信號寬度，B表示1/2最小信號寬度。輸入的信號必須大於最小信號寬度以上，在最小信號寬度以下會有±1之誤差產生。

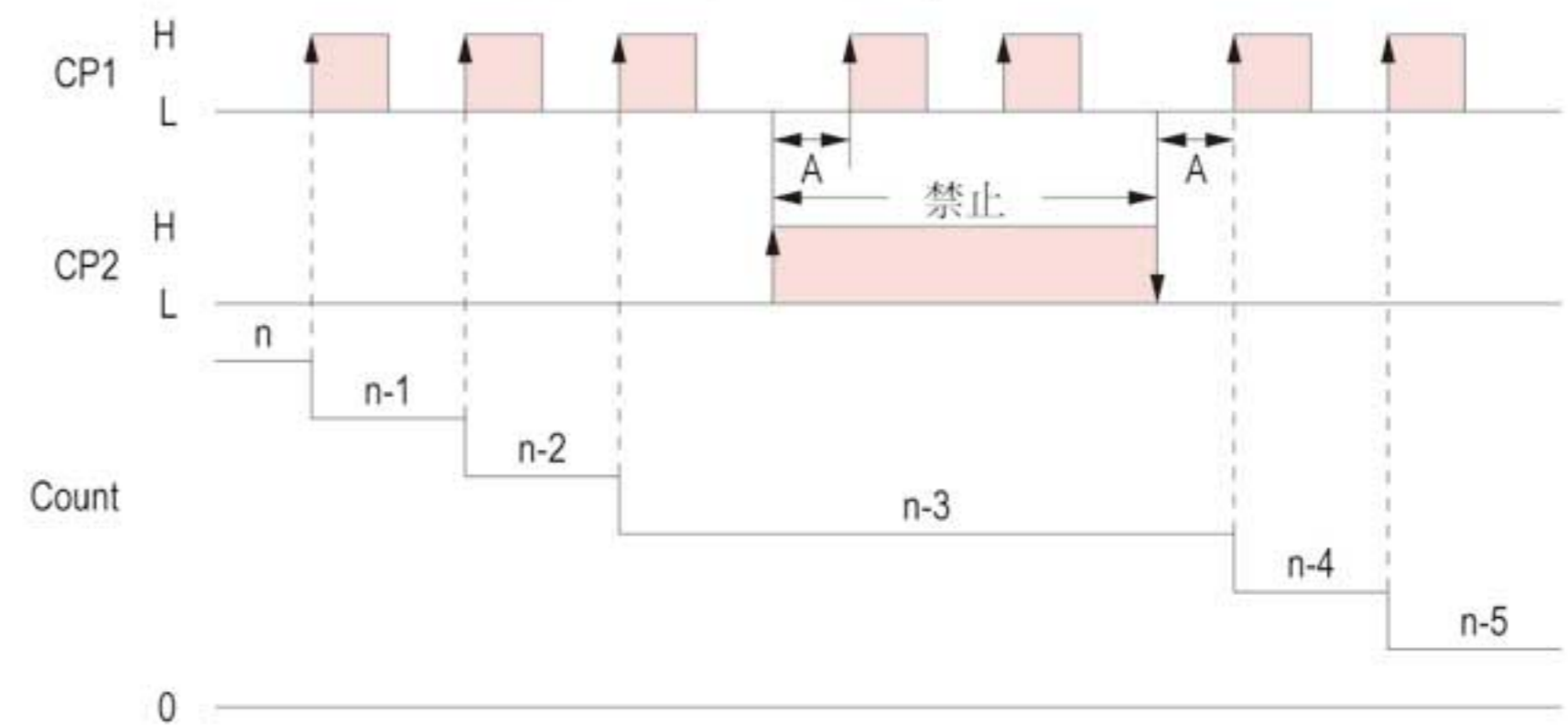
2. 圖表中 "H" 及 "L" 之涵意如右表所示：

信號	無電壓輸入方式	電壓輸入方式
H	短路	4.5 ~ 30 VDC
L	開路	0 ~ 2 VDC

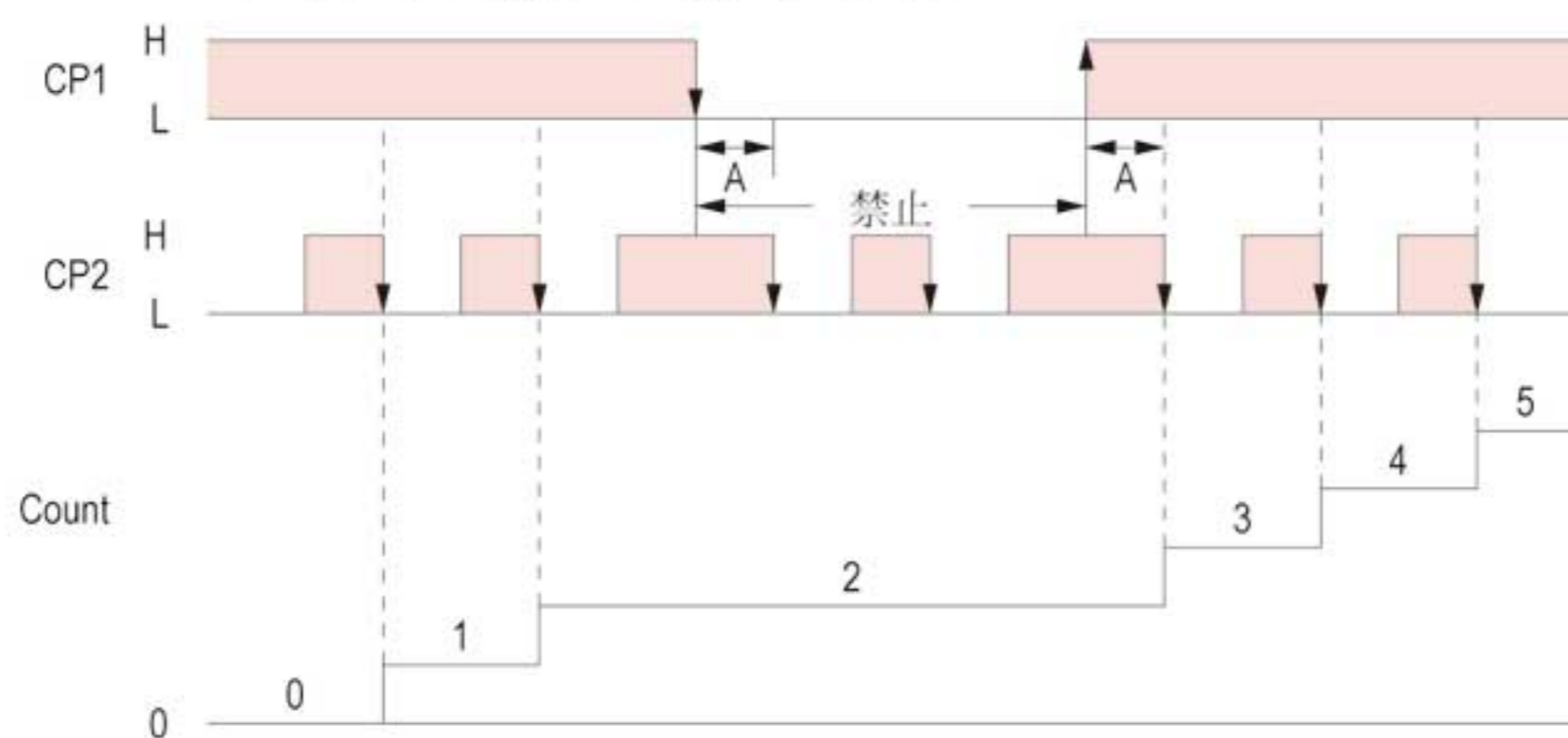
Up (加算) 模式-正緣計數



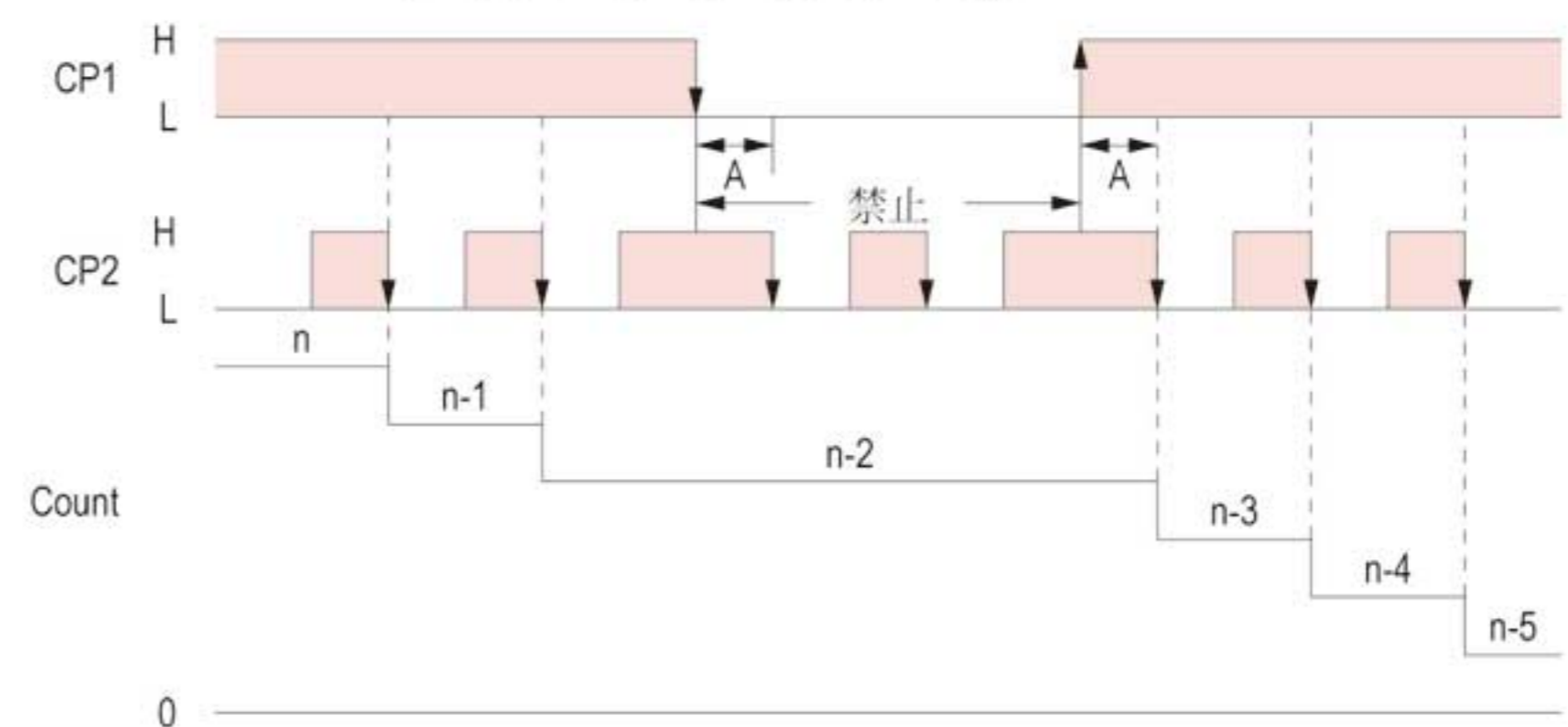
Down (減算) 模式-正緣計數



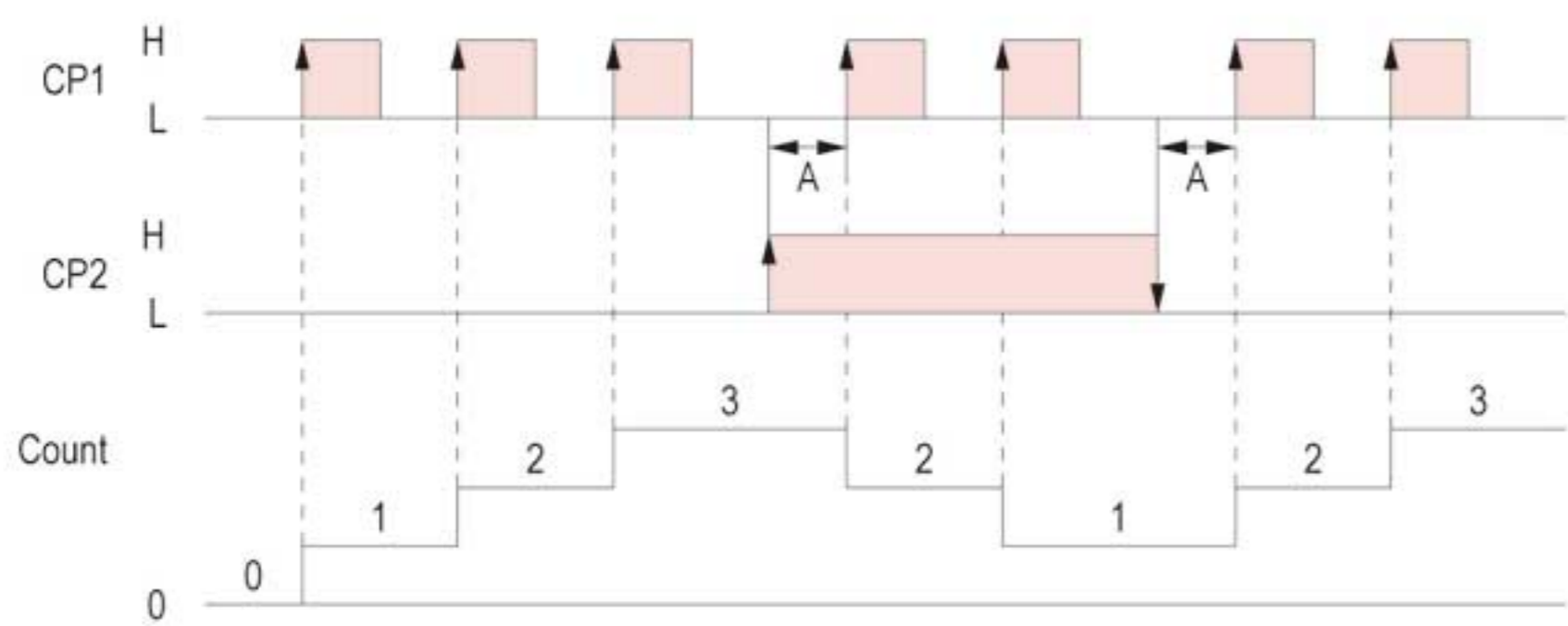
Up (加算) 模式-負緣計數



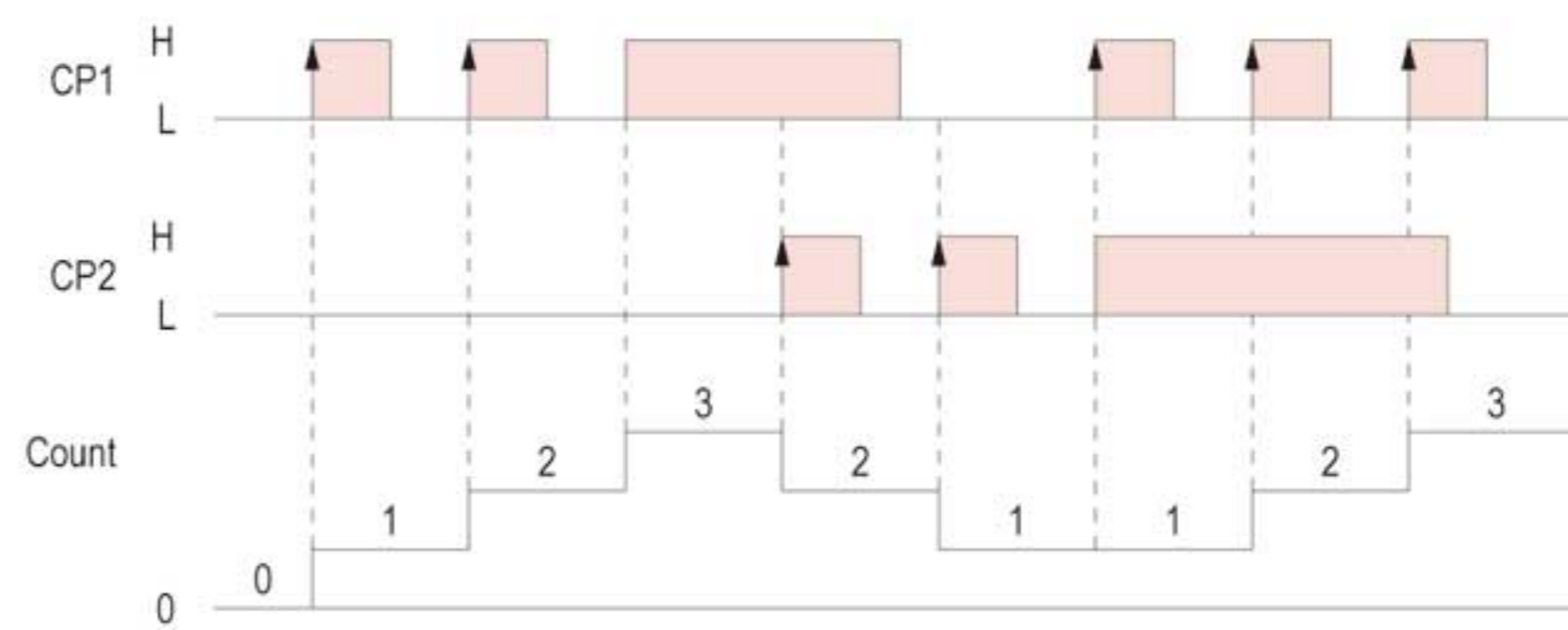
Down (減算) 模式-負緣計數



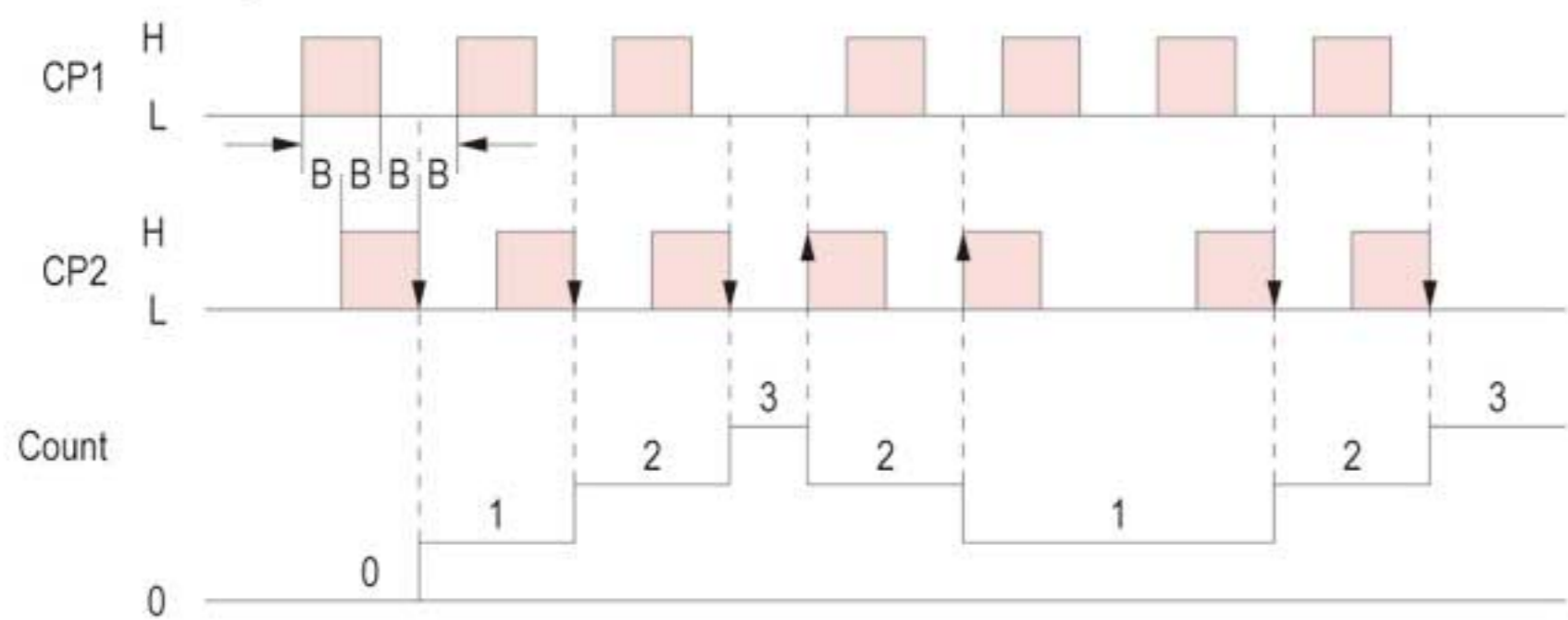
Up/Down (加減算) A 指令輸入模式



Up/Down (加減算) B 個別輸入模式



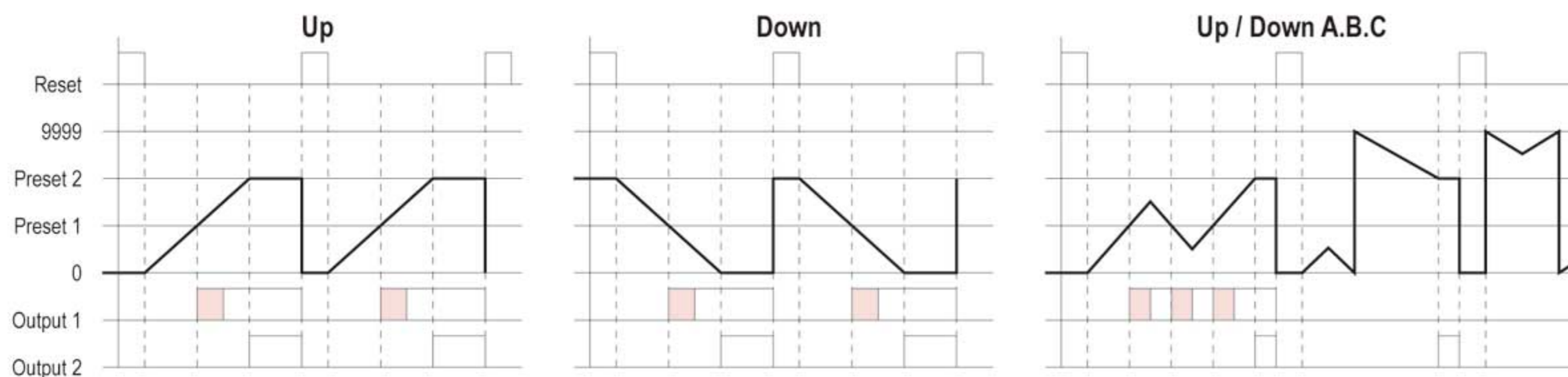
Up/Down (加減算) C 相位差輸入模式(註1.)



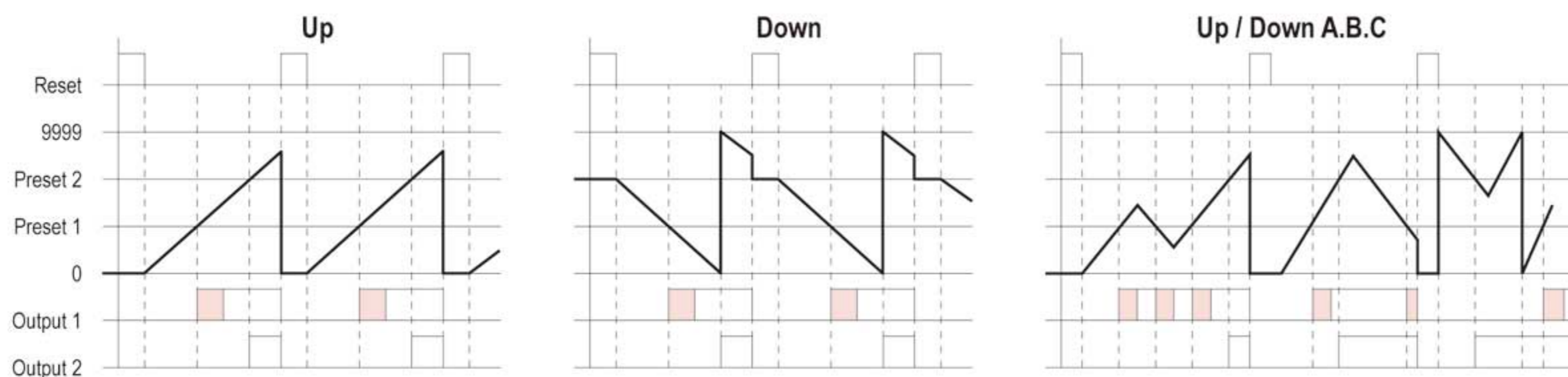
註1.: 在UP/DOWN C模式的情形下, CP1與CP2的速度設定為一樣。

輸入與輸出模式的設定:

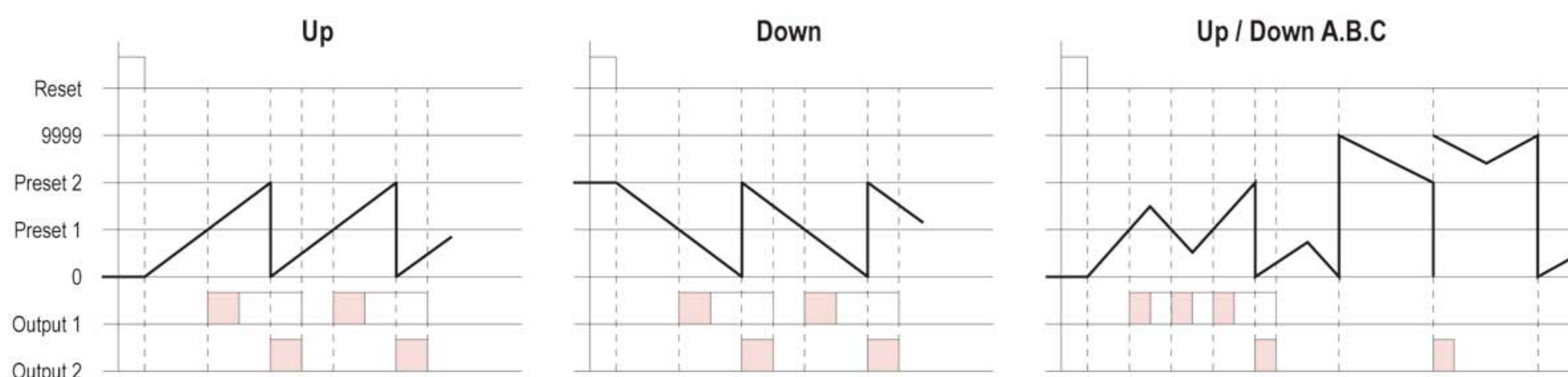
N 輸出模式: 輸出和顯示值會一直保持到Reset信號輸入。



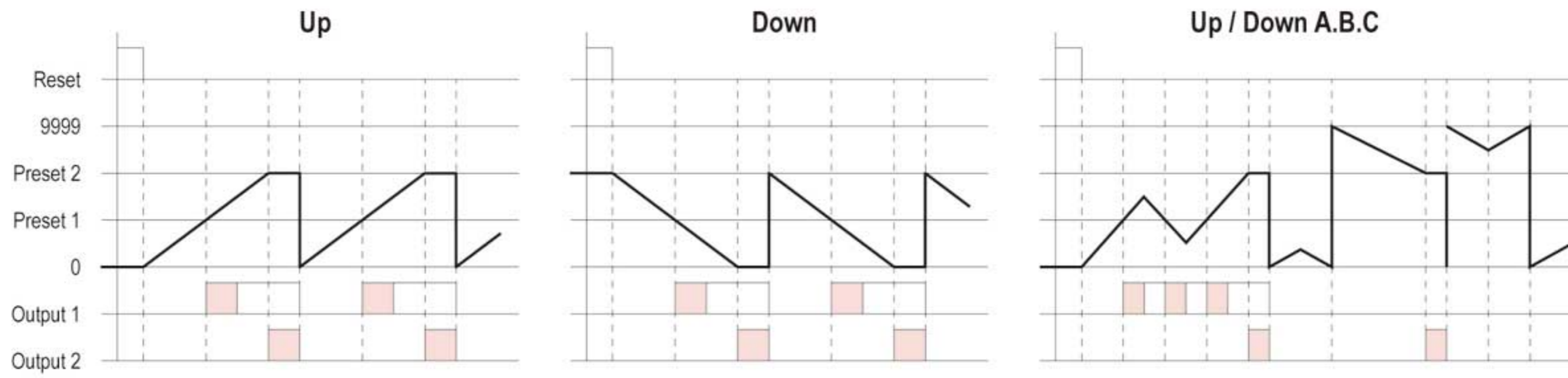
F 輸出模式: 顯示值會持續計數, 而輸出會保持到Reset信號輸入。



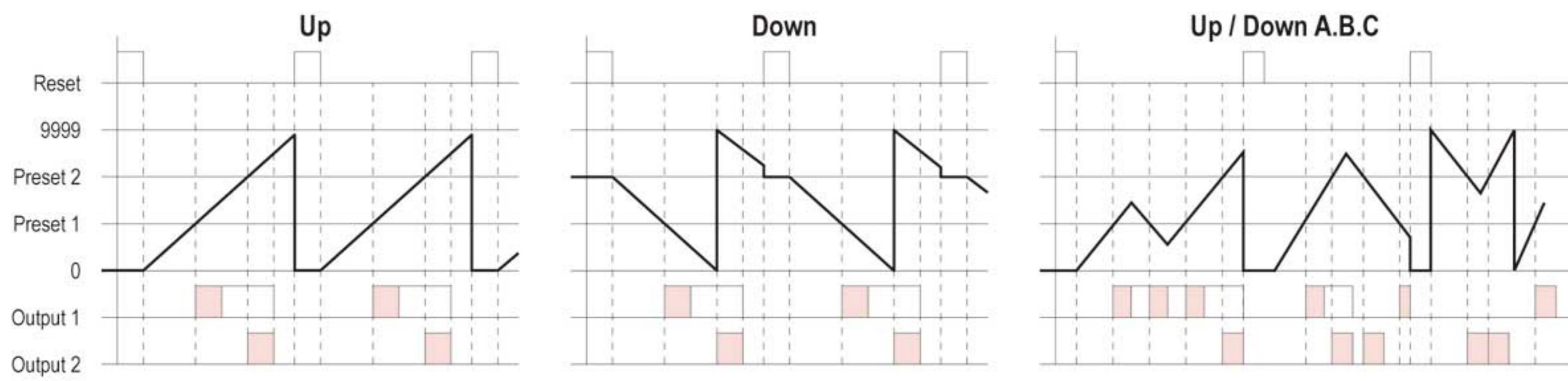
C 輸出模式: 顯示值和計數向上同時回到Reset起始狀態。不顯示計數向上之值。輸出動作為重覆單擊輸出。Output1自保持輸出, 在Output2單一輸出時間後停止。Output1之單一輸出時間與Output2是各自獨立的。



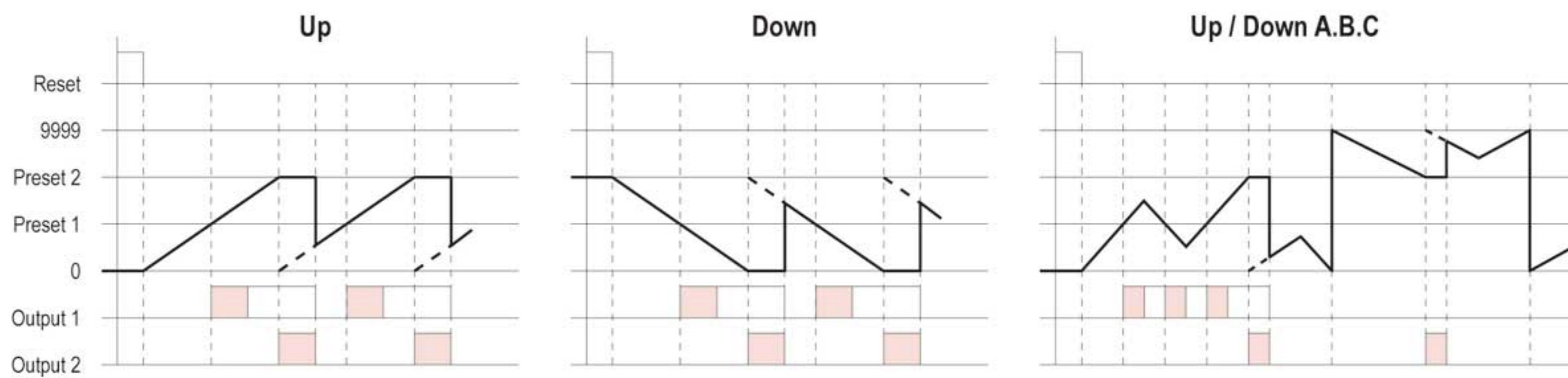
R 輸出模式： 顯示值在單一輸出時間後回到Reset起始狀態。輸出動作為重覆單擊輸出。Output1自保持輸出，在Output2單一輸出時間後停止。Output1之單一輸出時間與Output2是各自獨立的。



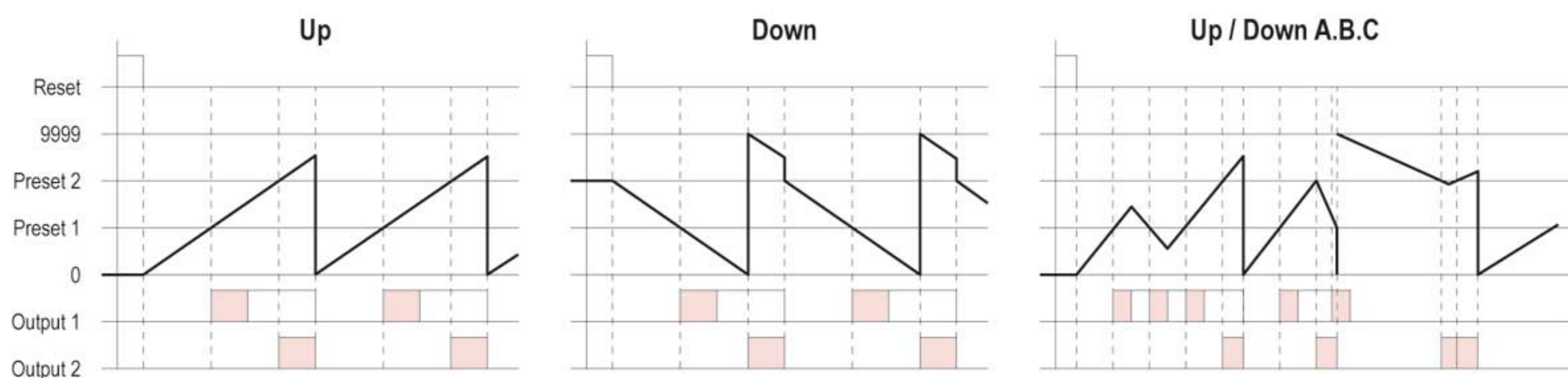
K 輸出模式： 顯示值持續計數。Output1自保持輸出，在Output2單擊輸出時間後停止。Output1之單擊輸出時間與Output2是各自獨立的。



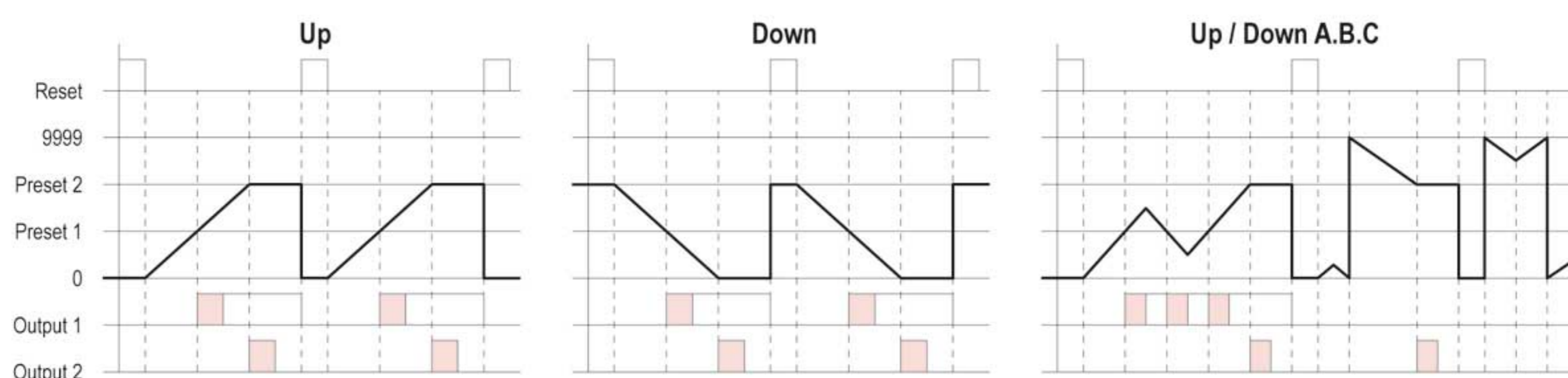
P 輸出模式： 顯示值在單擊輸出時間內不會改變，但計數完成同時回到Reset起始狀態。輸出動作為重覆單擊輸出。Output1自保持輸出，在Output2單擊輸出時間後停止。Output1之單擊輸出時間與Output2是各自獨立的。



Q 輸出模式： 顯示值會持續計數，而單擊輸出時間後回到Reset起始狀態。輸出動作為重覆單擊輸出。Output1自保持輸出，在Output2單擊輸出時間後停止。Output1之單擊輸出時間與Output2是各自獨立的。



A 輸出模式： 顯示值與Output1自保持輸出一直保持到Reset輸入。Output1與Output2是各自獨立的。

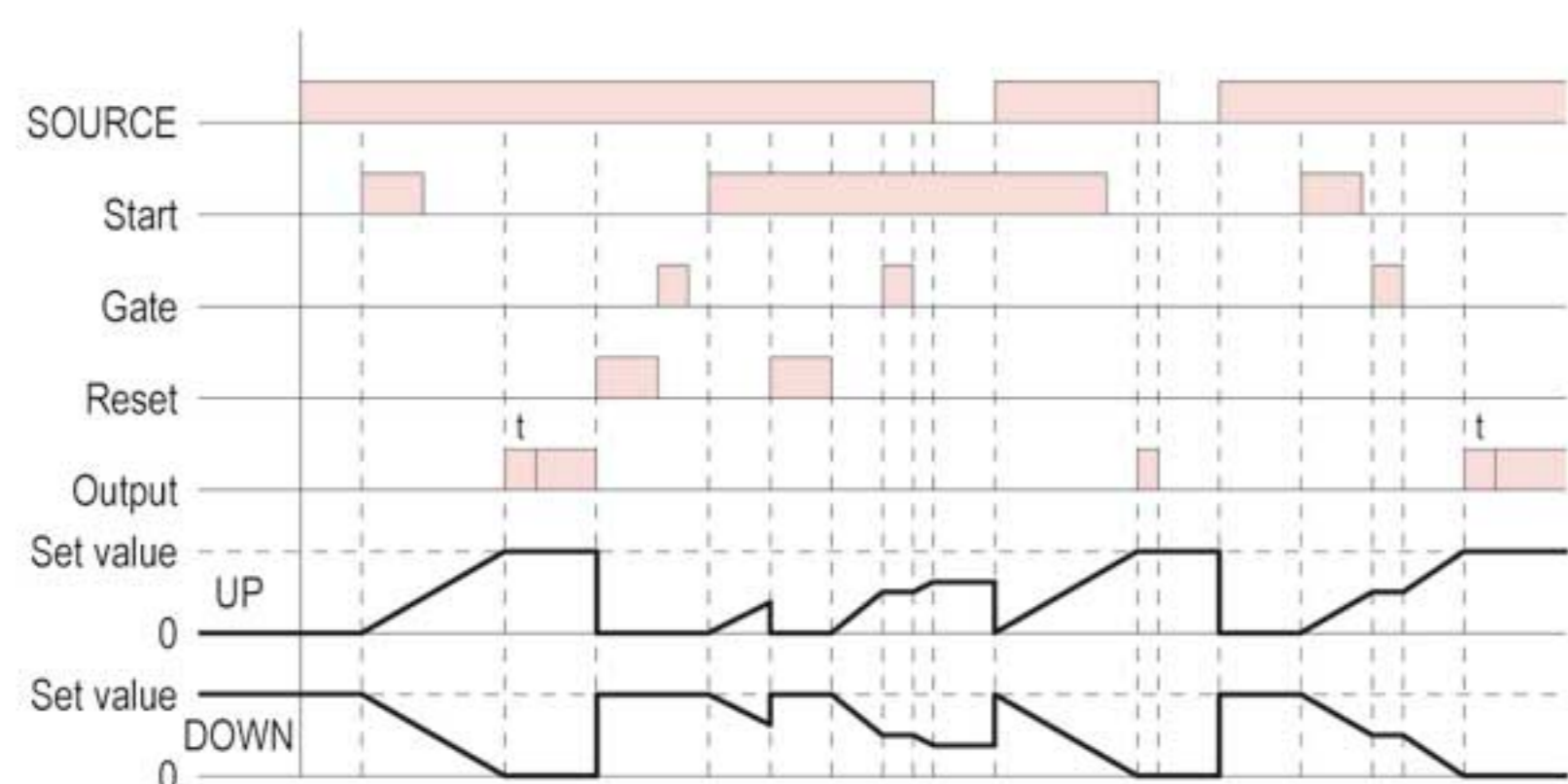


時間範圍：(計時器)

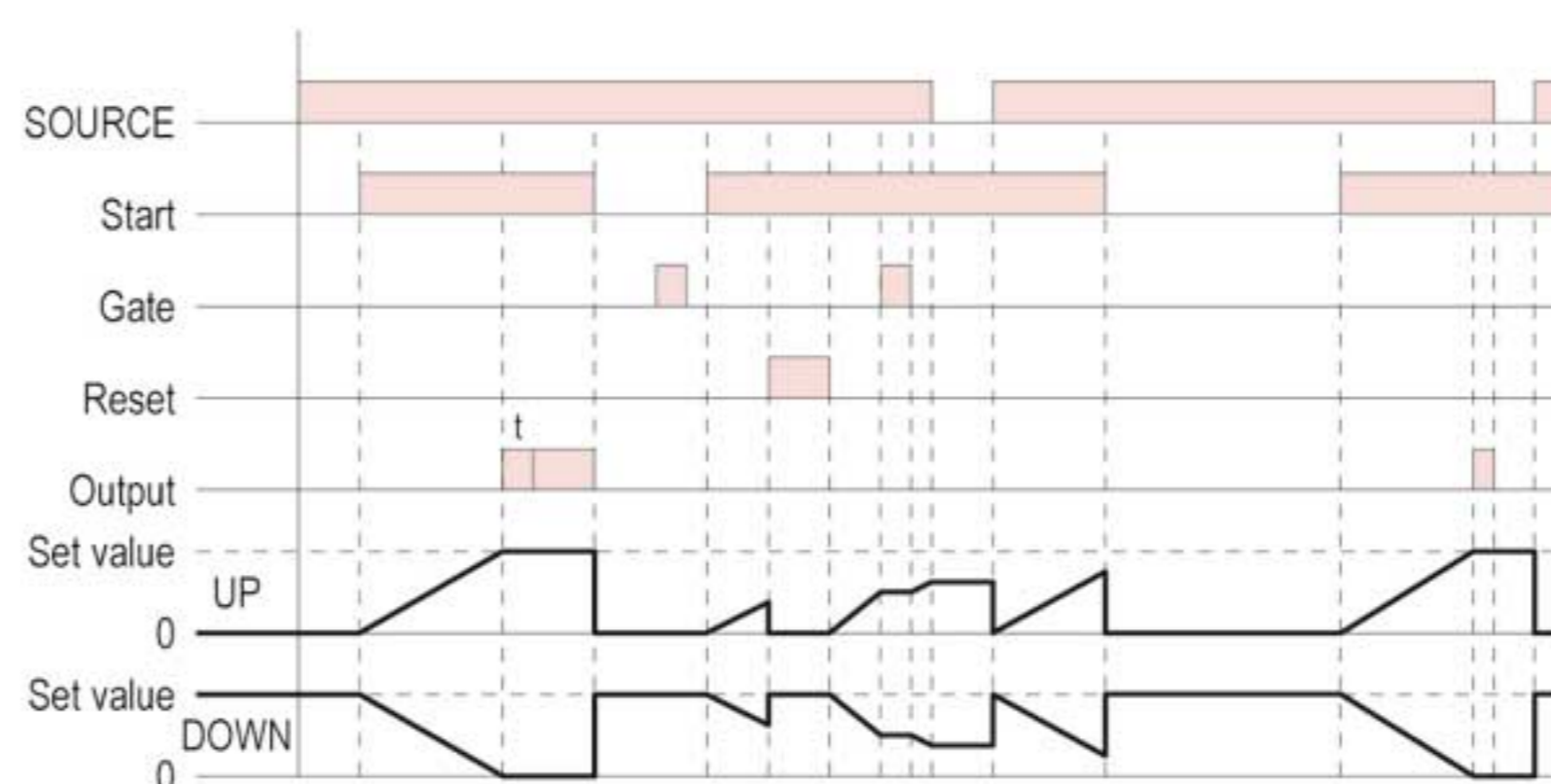
1	0.001s ~ 9.999s	6	1m ~ 9999m
2	0.01s ~ 99.99s	7	0.1h ~ 999.9h
3	0.1s ~ 999.9s	8	1h ~ 9999h
4	1s ~ 9999s	9	1s ~ 99m59s
5	0.1m ~ 999.9m	10	1m ~ 99h59m

時序圖：(計時器)

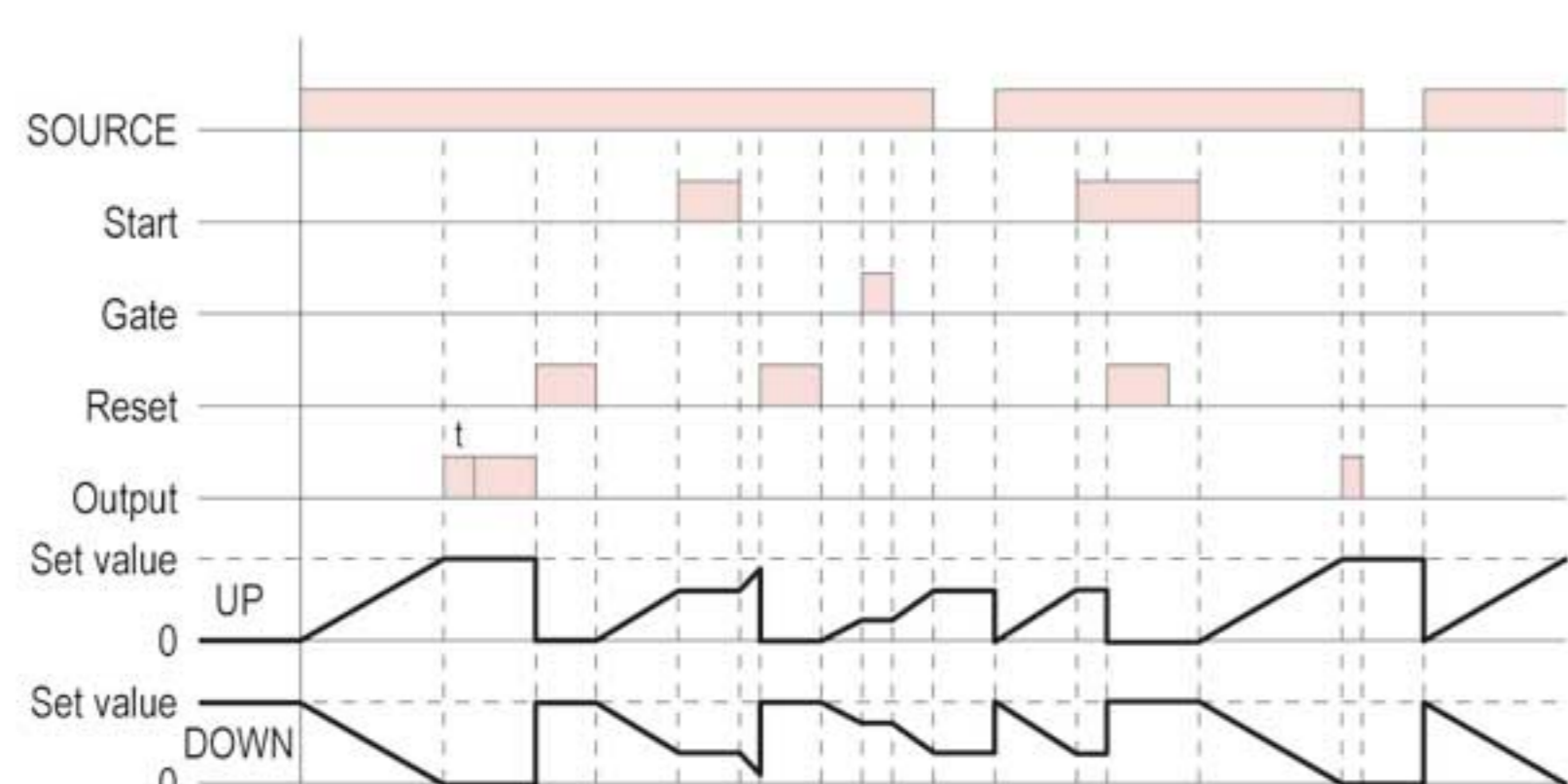
A輸出模式: 信號 ON 延遲 1 (電源復歸動作)



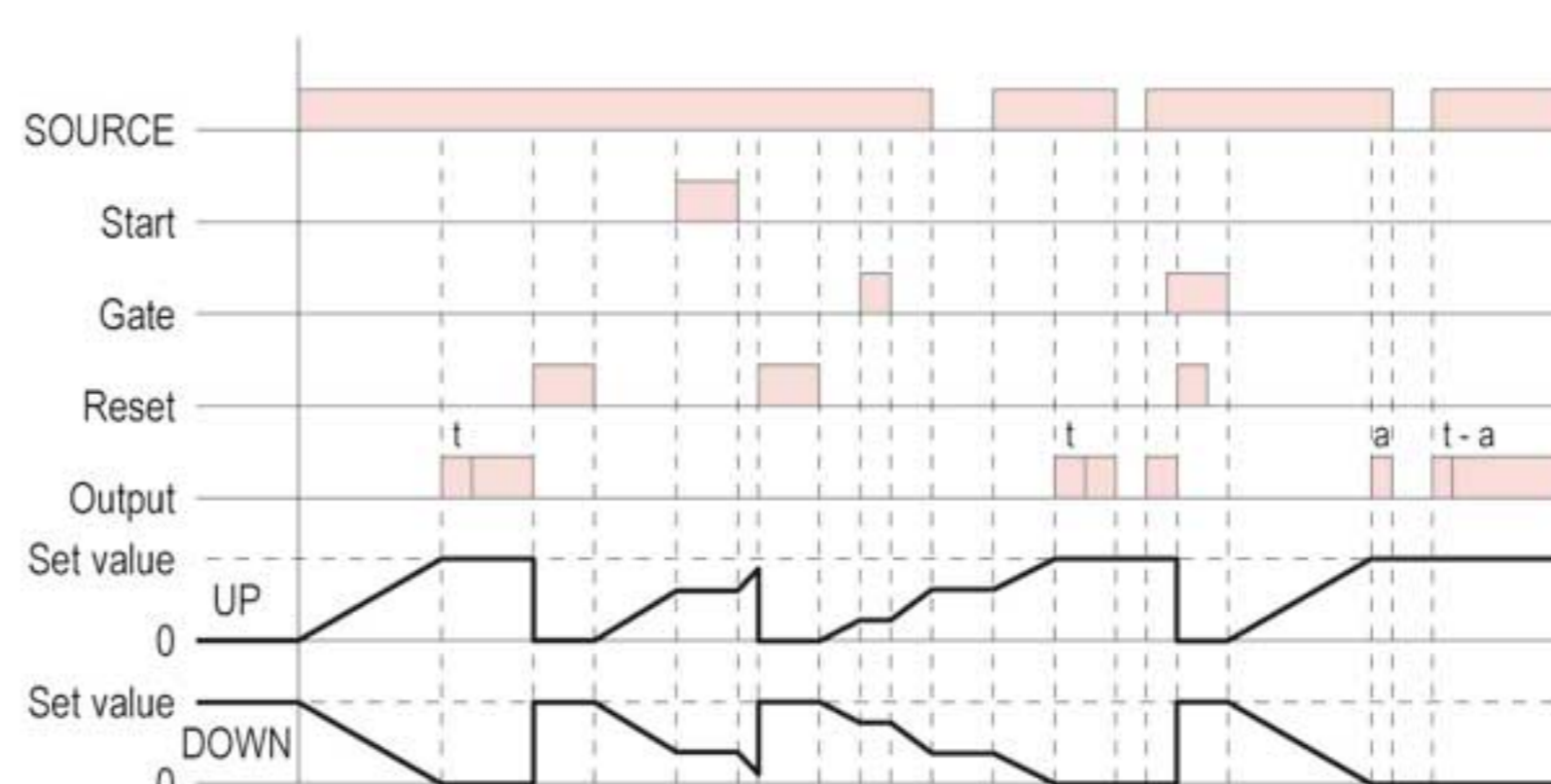
A-1輸出模式: 信號 ON 延遲 2 (電源復歸動作)



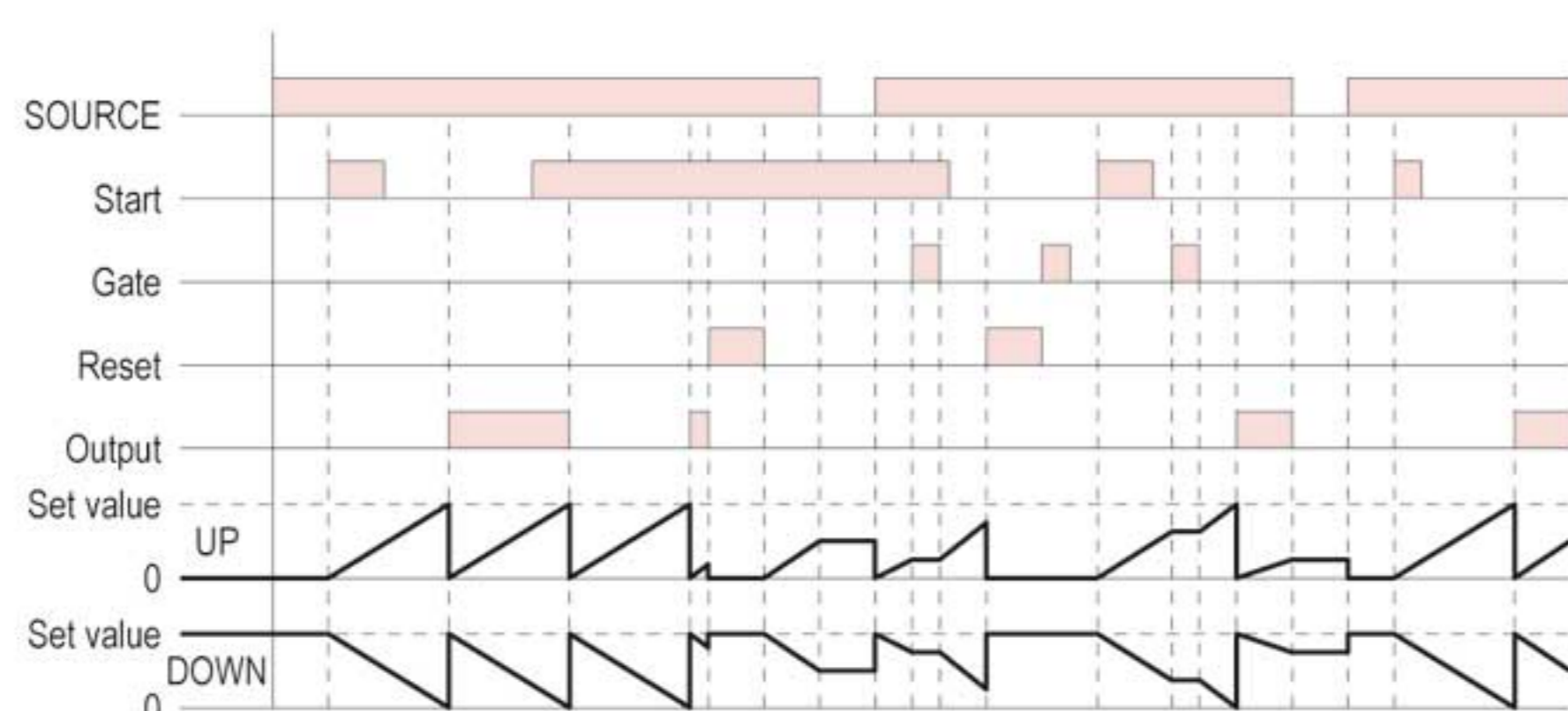
A-2輸出模式: 電源 ON 延遲 1 (電源復歸動作)



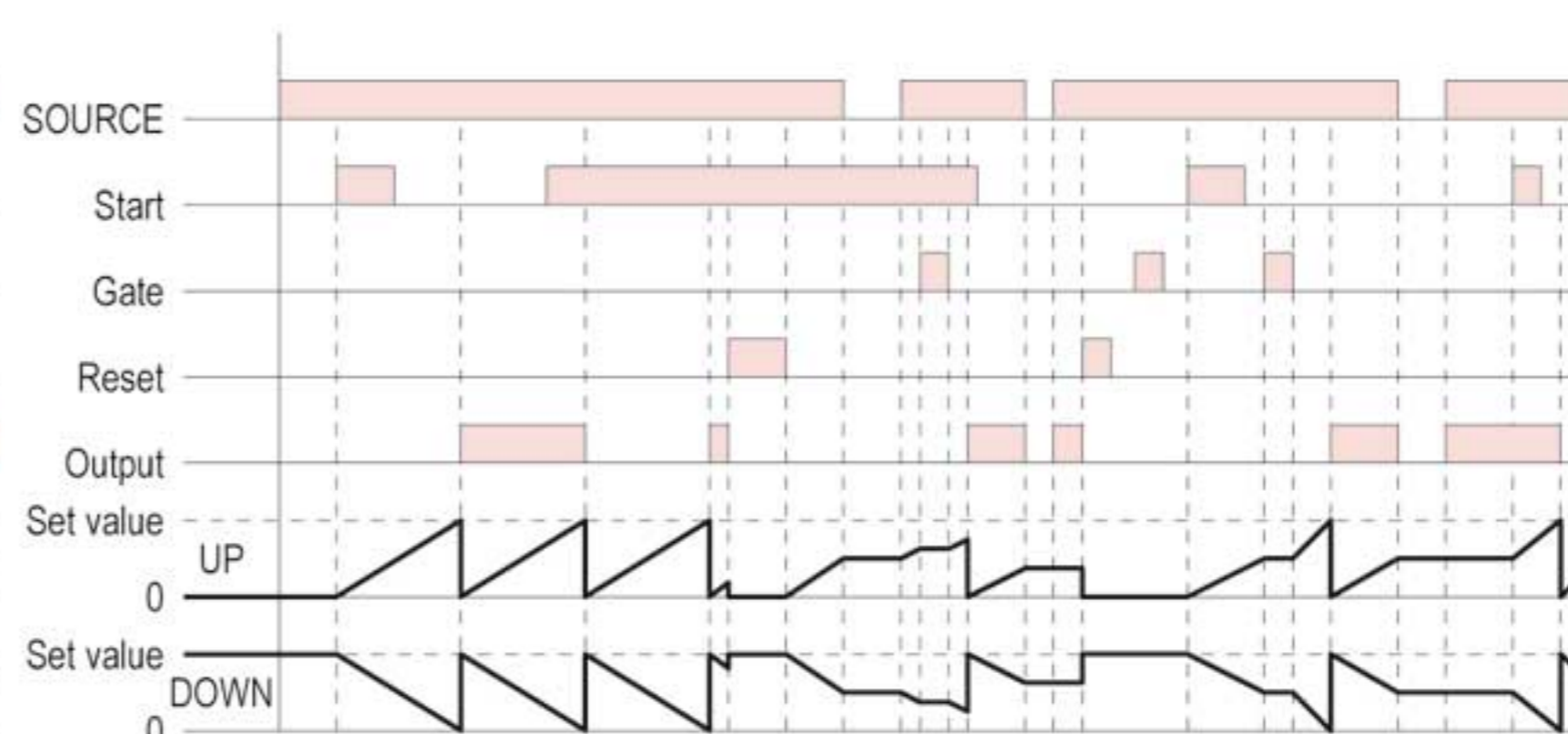
A-3輸出模式: 電源 ON 延遲 2 (電源保持動作)



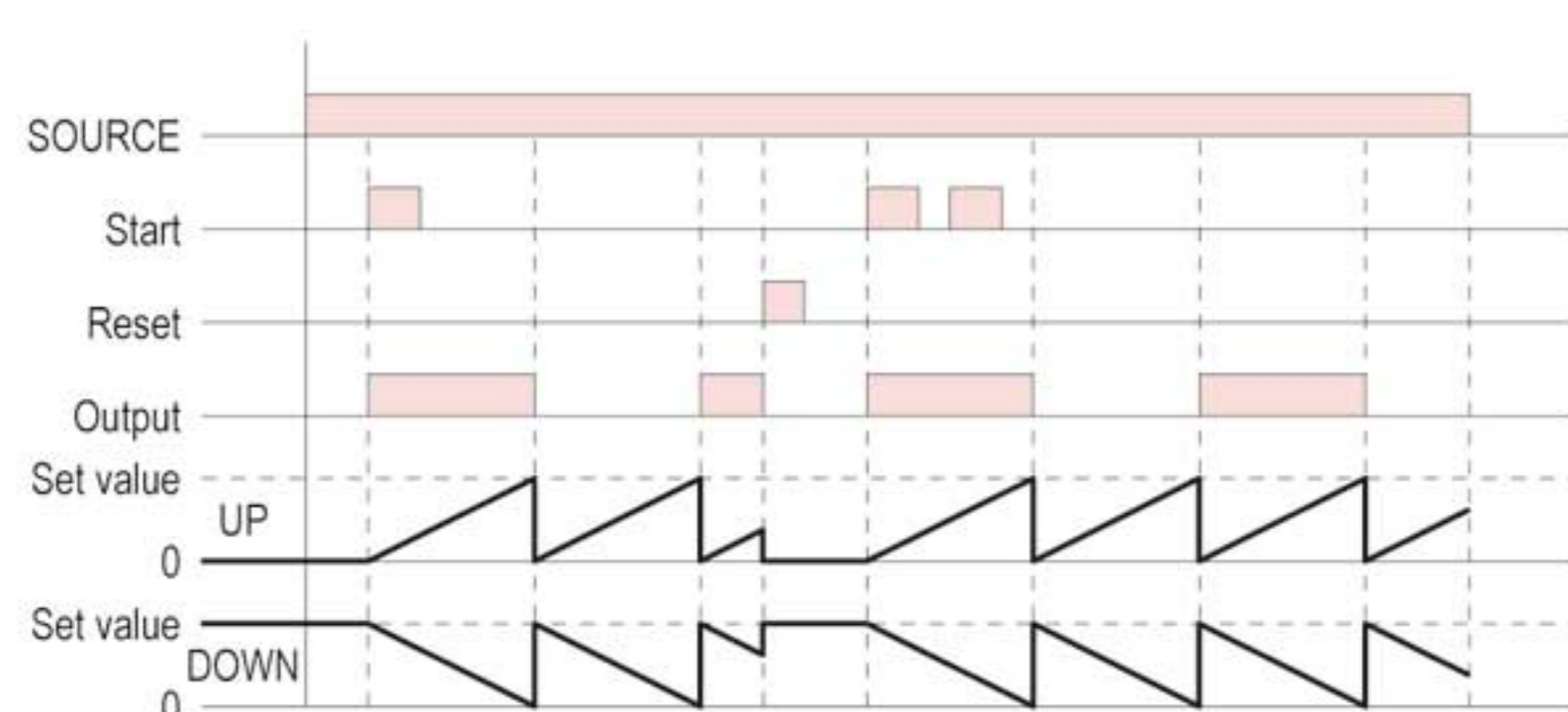
B輸出模式: 閃爍 1 (電源復歸動作)



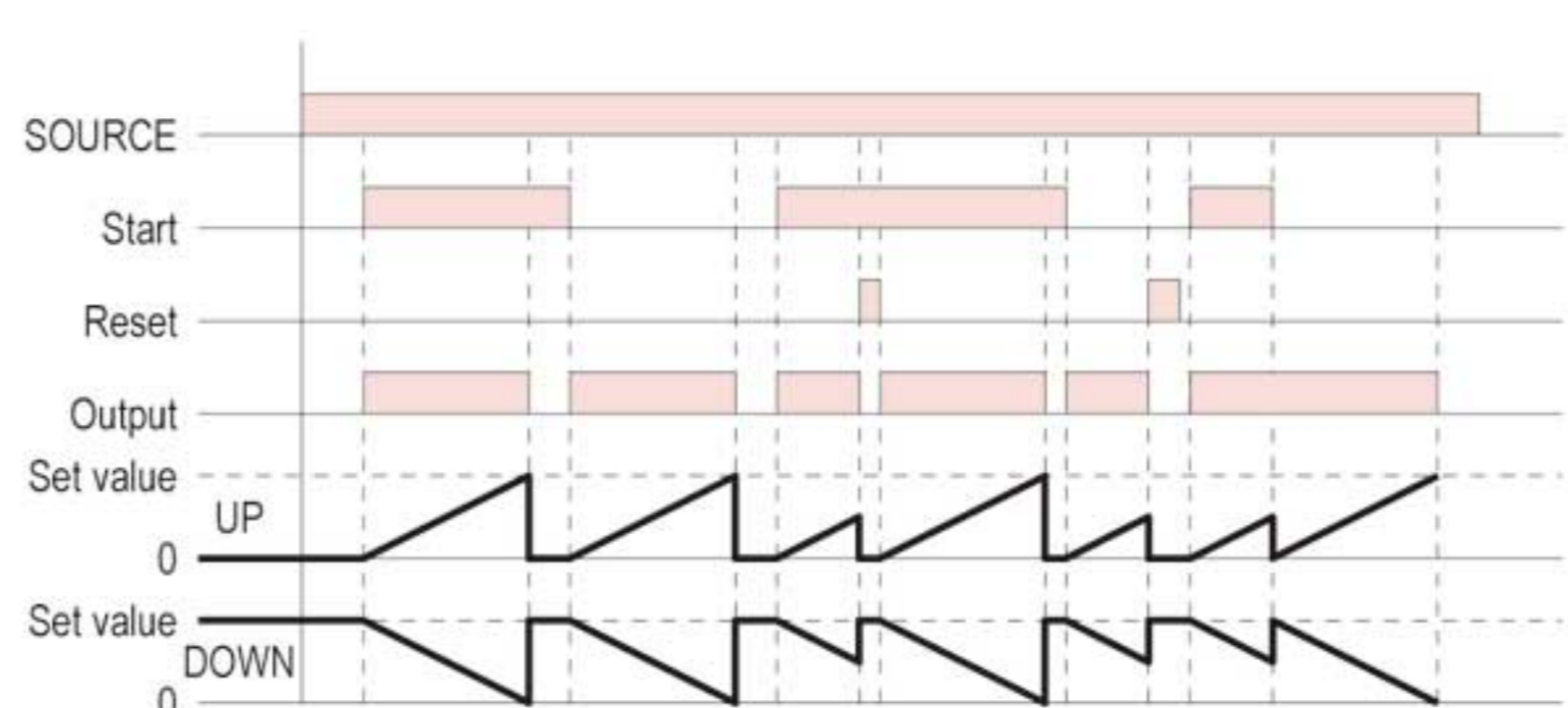
B-1輸出模式: 閃爍 2 (電源保持動作)



B-2輸出模式: 閃爍 ON start (電源復歸動作)

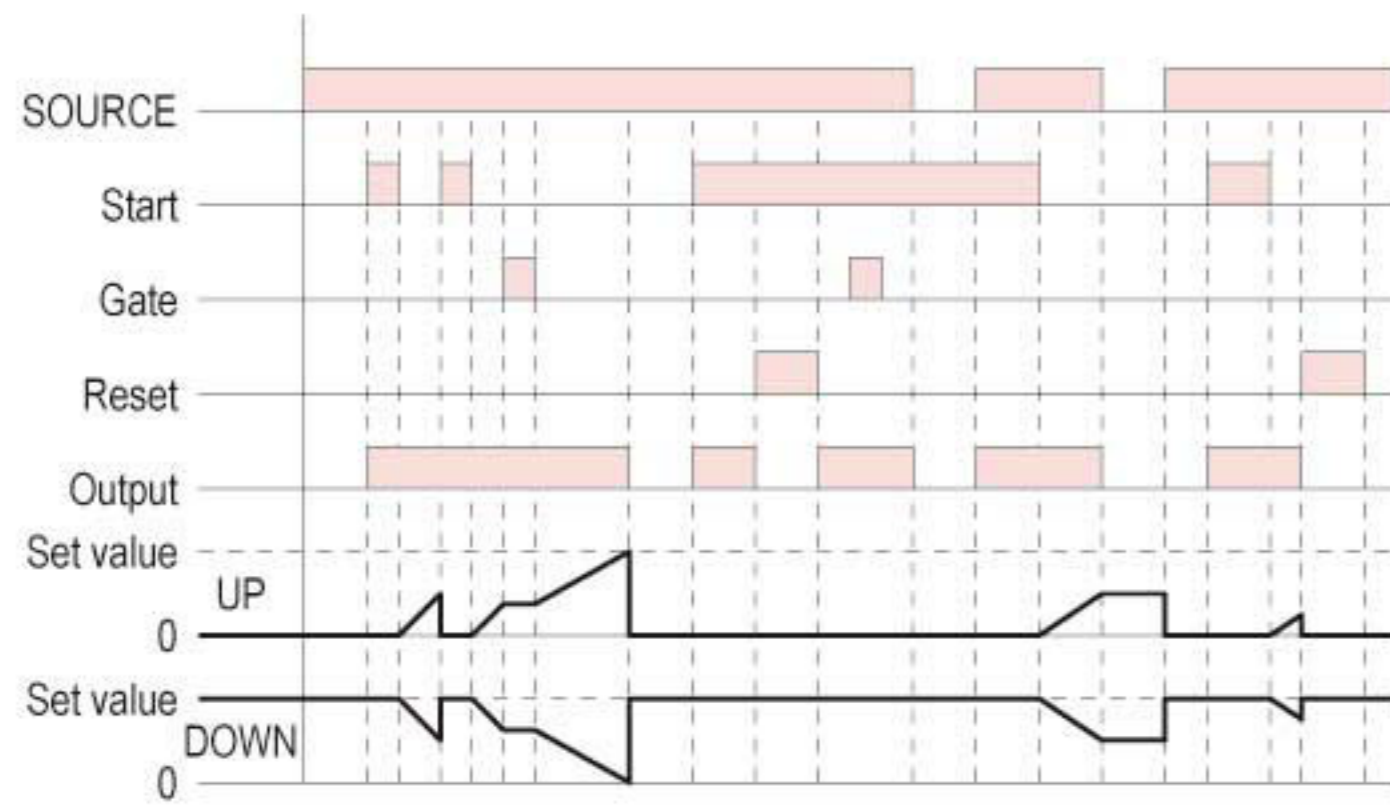


C輸出模式: 信號 ON/OFF 延遲 (電源復歸動作)

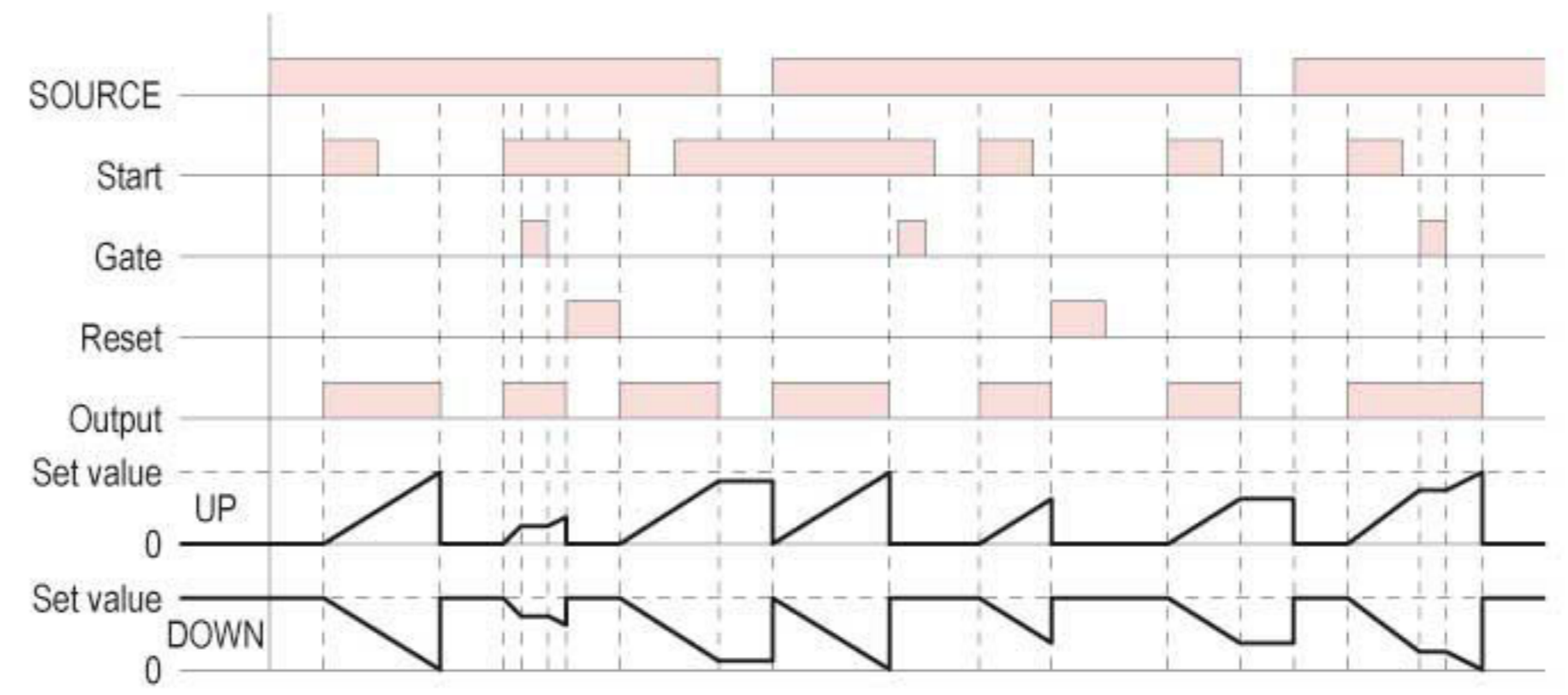


註. 在A, A-1, A-2 和 A-3輸出模式下, 控制輸出(Control output)可選擇持續輸出或單擊輸出。

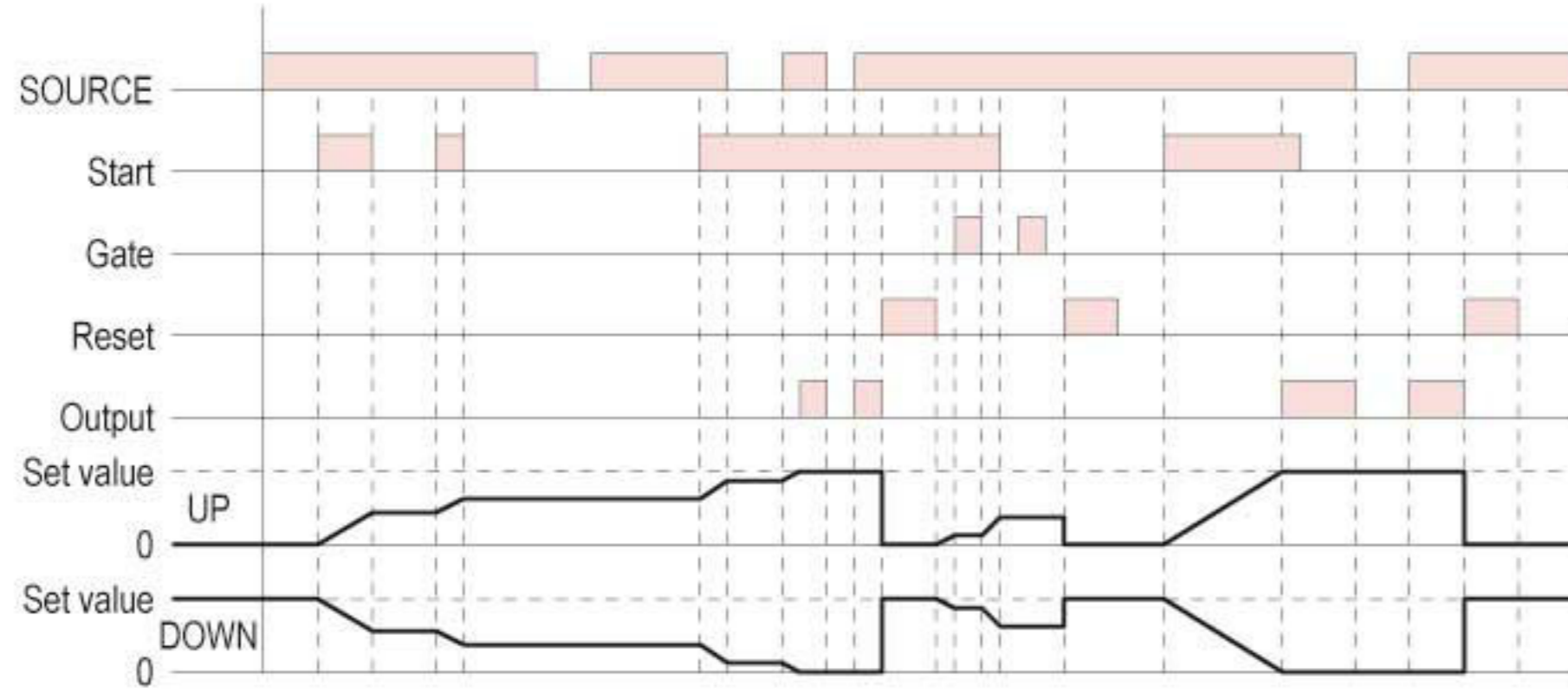
D輸出模式: 信號 OFF 延遲 (電源復歸動作)



E輸出模式: 區間 (電源復歸動作)

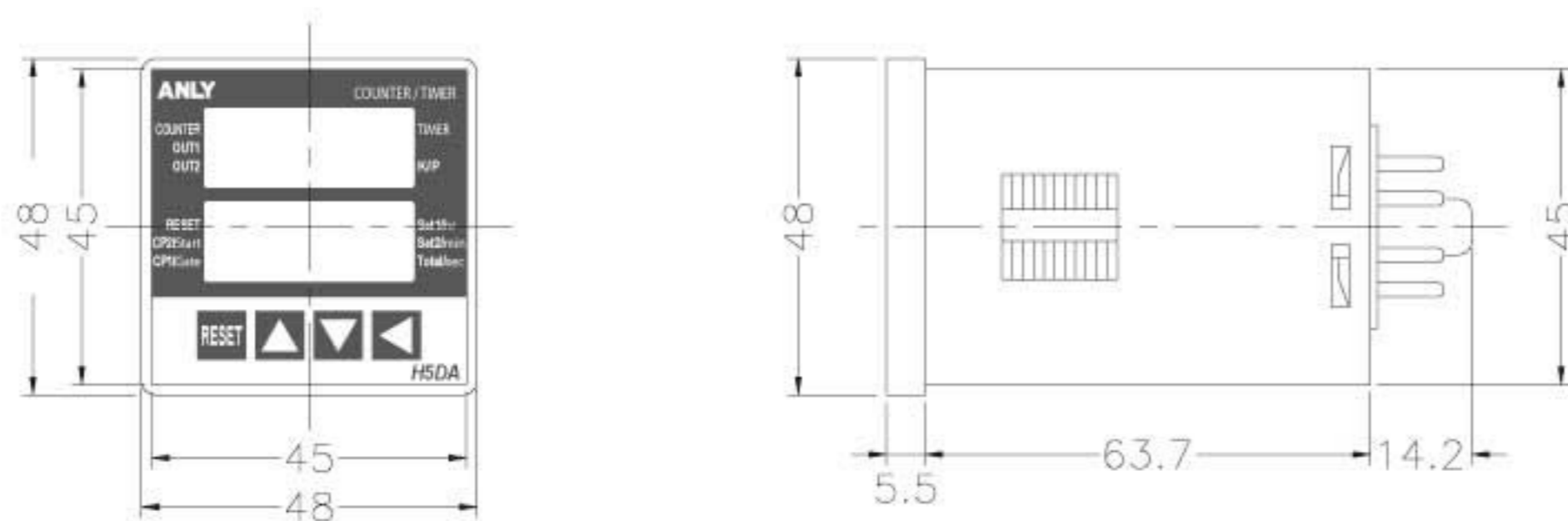


F輸出模式: 積算 (電源保持動作)

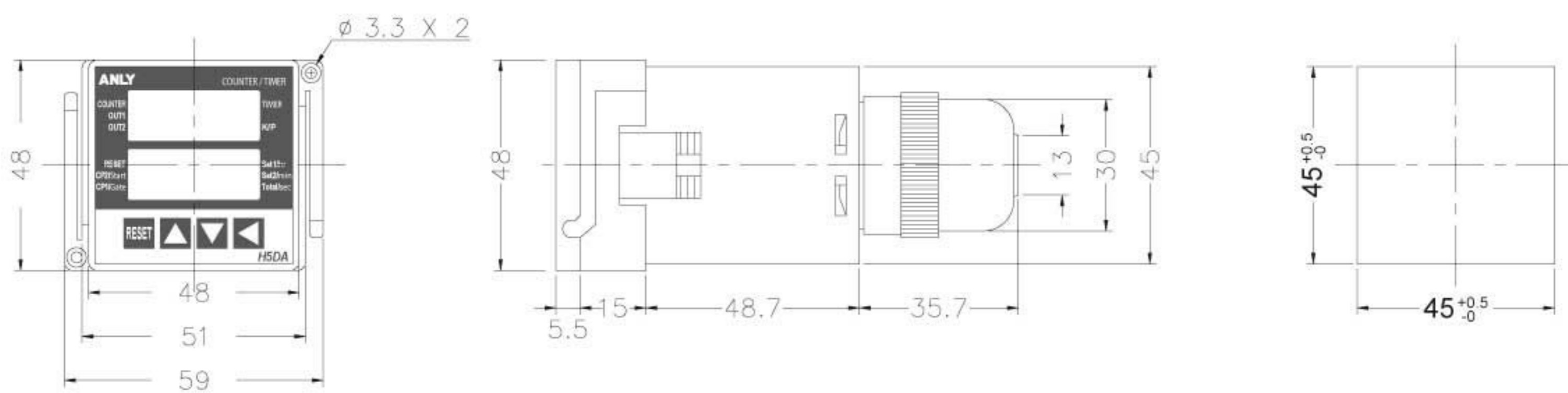


外形尺寸：(mm)

N型(露出型)：使用 P2CF-08或PF085A或PF113A座(H5DA-11/11D/11M適用)



Y型(埋入型)：使用 Y50 框架及 US-08 或 P3G-08 或 P3G-11 座(H5DA-11/11D/11M適用)



安良電氣有限公司