



ANLY SOLID STATE RELAY

PSR 卡式固態繼電器



功能特性：

簡介

- 卡式固態繼電器，是針對一般用於室內的開關及控制電路。此卡式固態繼電器的結構設計，為獨家研發專利之機構設計，適合一般家庭及工業控制用電路開關器。

特性

- 採用無接點開關，零點觸發，無火花，無雜訊，無噪音，反應速度快，可靠度高及壽命長。
- 具有電子式溫度偵測功能，溫度過高跳脫，溫度降低後自動復歸，但無短路保護。
- 具有LED狀態指示，導通時恆亮，溫度過高時閃爍，負載端斷路。
- 安裝簡便，適合匯流排分電箱之配線，配合卡式開關箱，易裝易拆，方便快捷。
- 整齊美觀，電子電路與散熱器結合成一體，可與無熔線斷路器並列組裝，無須另外加工。
- 可多個PSR並聯使用，可增大容量及配合分攤容量使用。亦可並聯控制不同負載(需注意額定電流值)。

用途

- 一般家庭用分電箱內有線遙控開關。例如，燈光總開關，咖啡機或旅館出入門總開關等。

型式分類：

型號	型式	輸入控制電壓	最大負載電流*	負載電壓範圍	切換型式	斷電延遲
PSR-40AA	PANEL	80~250VAC	40A	24~300VAC	零點觸發	無
PSR-40AAT	PANEL	80~250VAC	40A	24~300VAC	零點觸發	3秒
PSR-40AA-LV	PANEL	10~30VAC	40A	24~300VAC	零點觸發	無
PSR-40AAT-LV	PANEL	10~30VAC	40A	24~300VAC	零點觸發	3秒

*註：依周圍溫度而有所不同。

Patent Pending

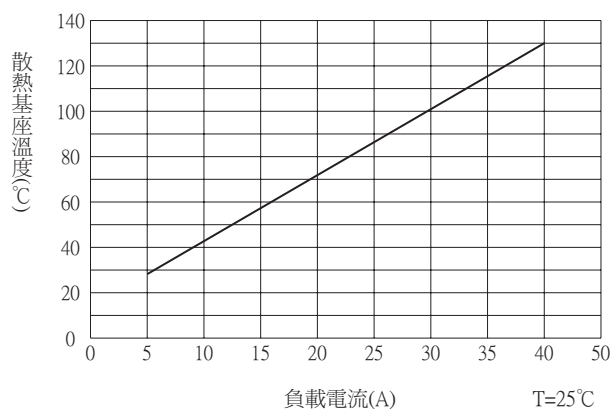
產品資訊若有變更時，將不另行通知。

基本資料：

型號	PSR-40AA / PSR-40AAT	PSR-40AA-LV / PSR-40AAT-LV
輸入控制電壓	80 ~ 250VAC	10 ~ 30VAC
電源頻率	50 / 60 Hz	50 / 60 Hz
動作電壓	Min. 54VAC	Min. 8.2VAC
跳脫電壓	Max. 42VAC	Max. 6.8VAC
輸入電流	約1.1mA(110VAC時) 約2.2mA(220VAC時)	約0.68mA(10VAC時) 約2.86mA(30VAC時)
負載電壓範圍	24~300VAC	24~300VAC
最大破壞電壓	600VAC	600VAC
輸出導通壓降	1.8VAC	0.28VAC
反應時間	ON:240ms,OFF:154ms (110VAC時) ON:188ms,OFF:186ms (220VAC時)	ON:174ms,OFF:198ms (10VAC時) ON:322ms,OFF:128ms (30VAC時)
最大瞬間突入電流	335A(50Hz) 400A(60Hz)	335A(50Hz) 400A(60Hz)
使用周圍溫度	-10 ~ +50°C(不可結冰或露水)	-10 ~ +50°C(不可結冰或露水)
溫度過高跳脫溫度(內部)	約130°C	約130°C
使用周圍濕度	Max. 85%RH	Max. 85%RH
重量	約320g	約320g

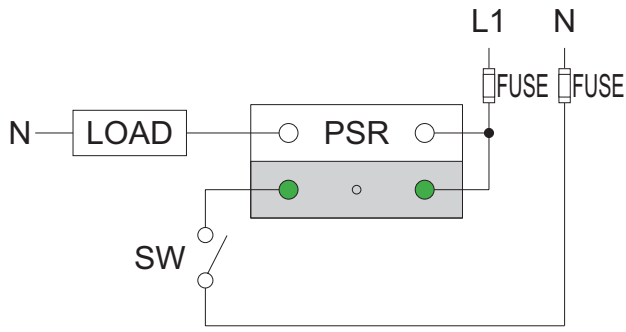
特性曲線圖：

負載電流—散熱基座溫度(負載電流與基座溫度成正比)

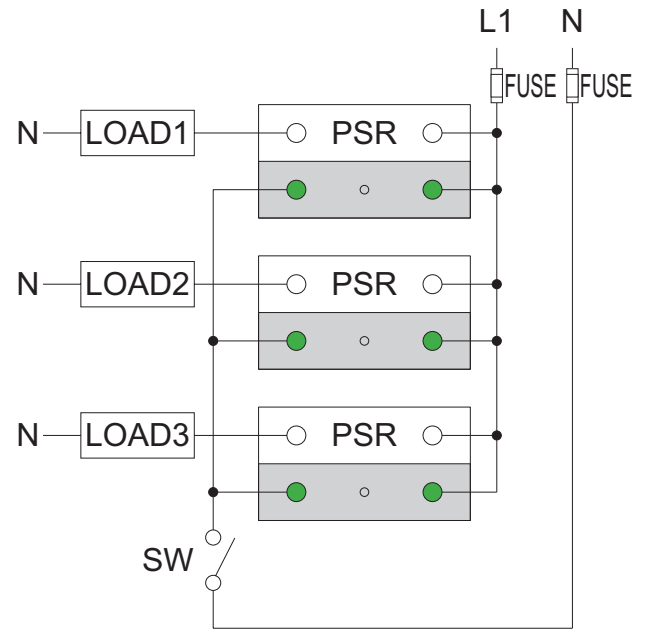


接線圖：

單相單只接法

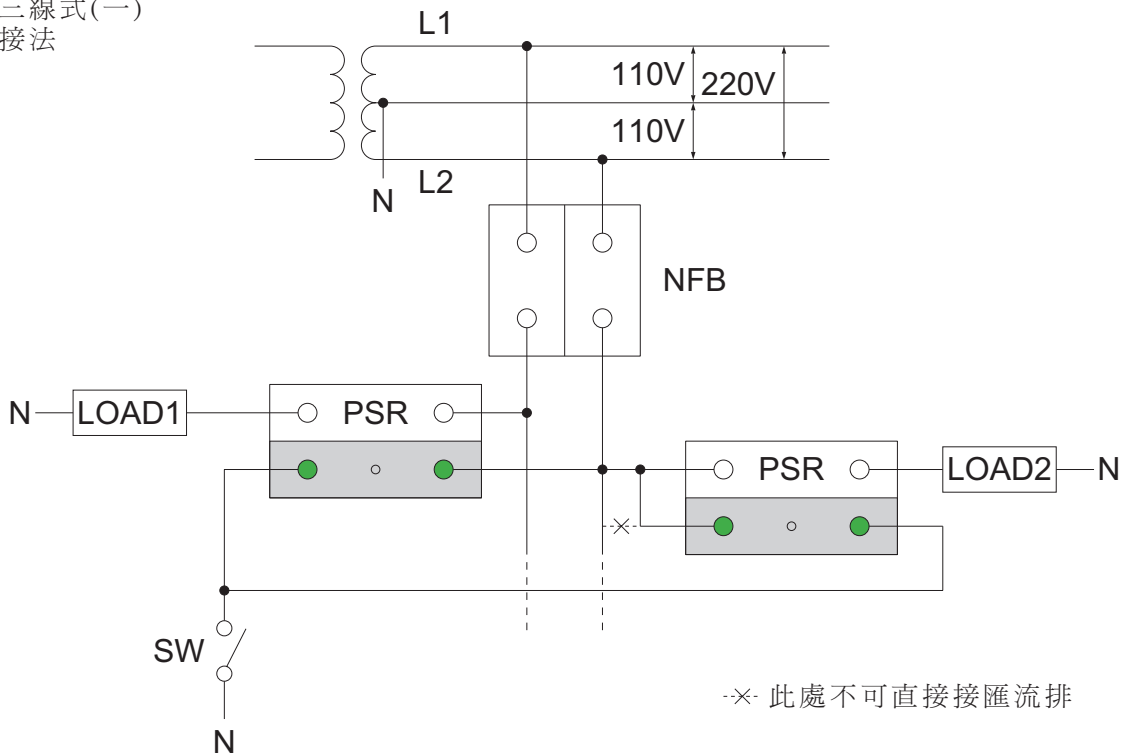


單相多只接法



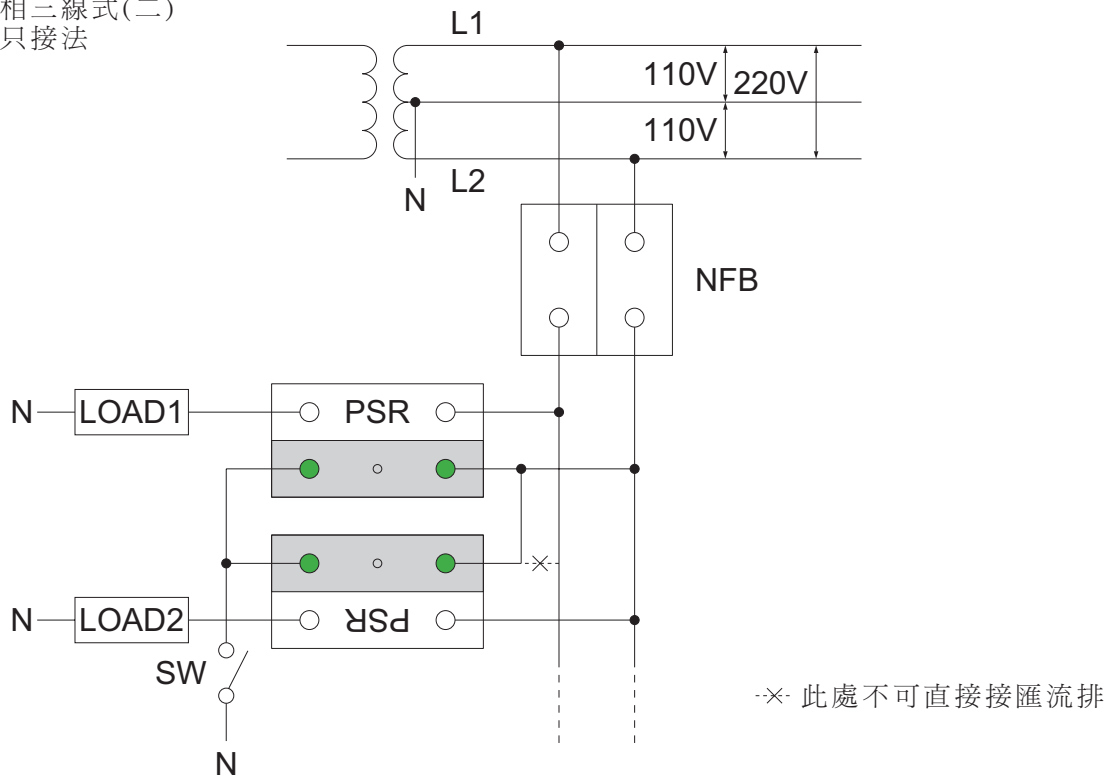
LOAD1, LOAD2及LOAD3之負載輸出端不可並聯

單相三線式(一)
二只接法

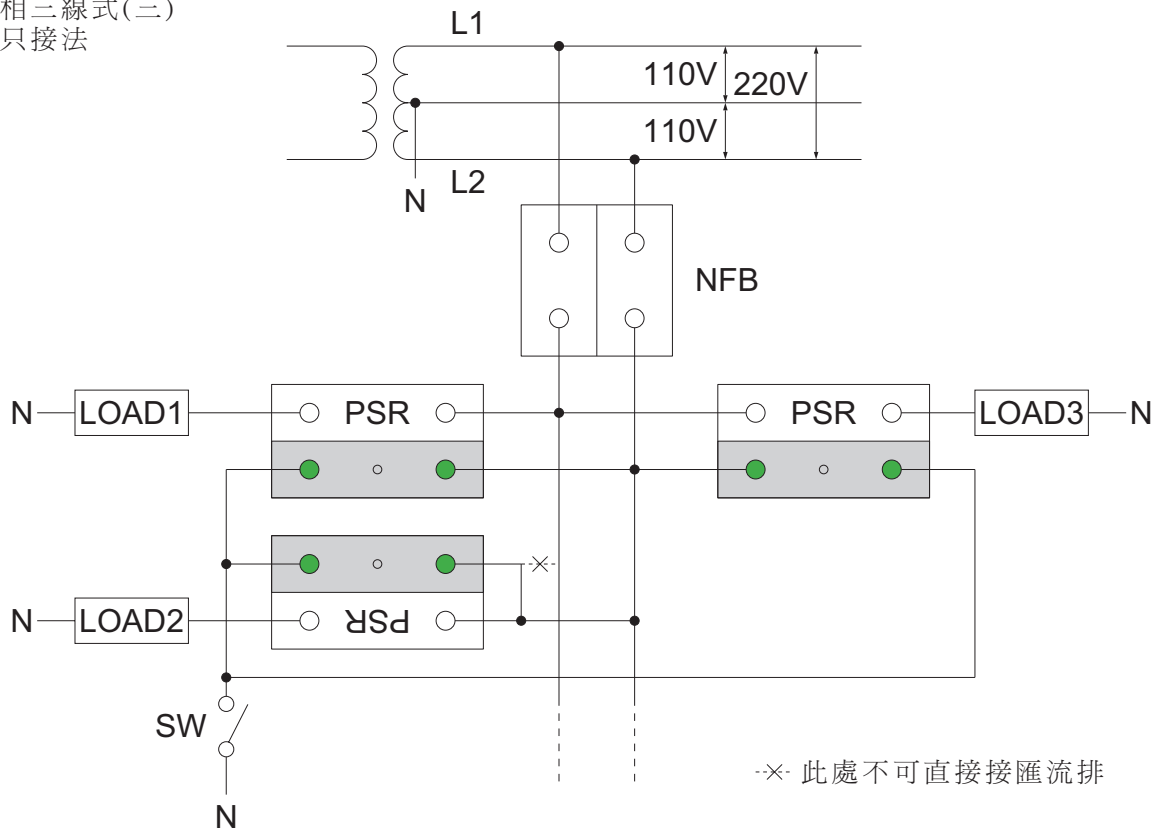


*- 此處不可直接接匯流排

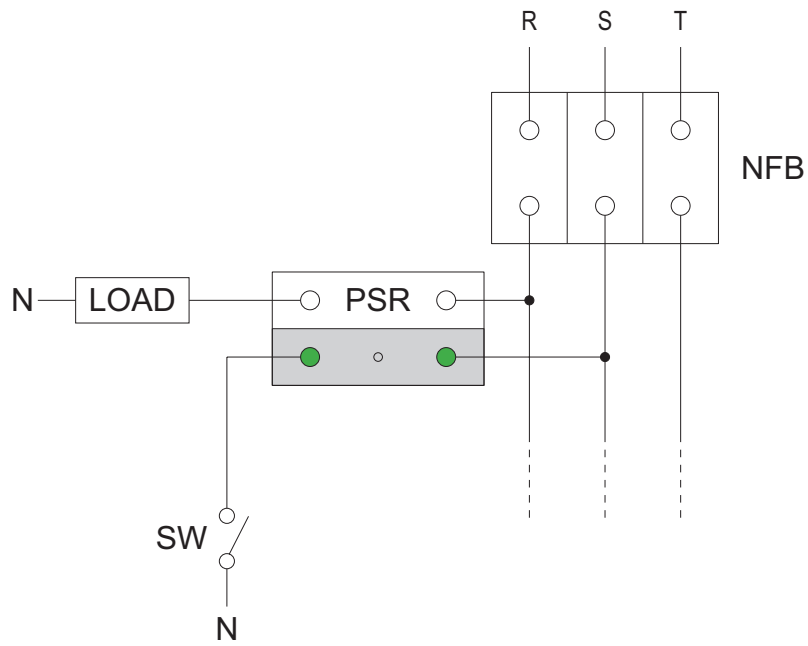
單相三線式(二)
二只接法



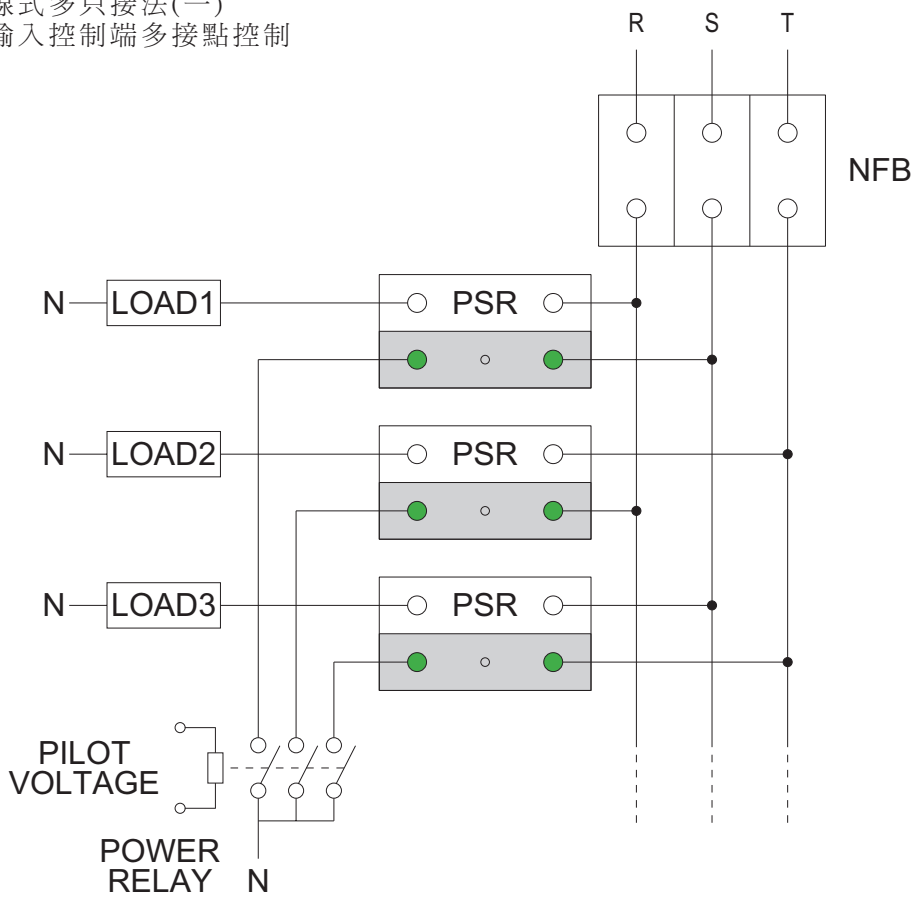
單相三線式(三)
多只接法



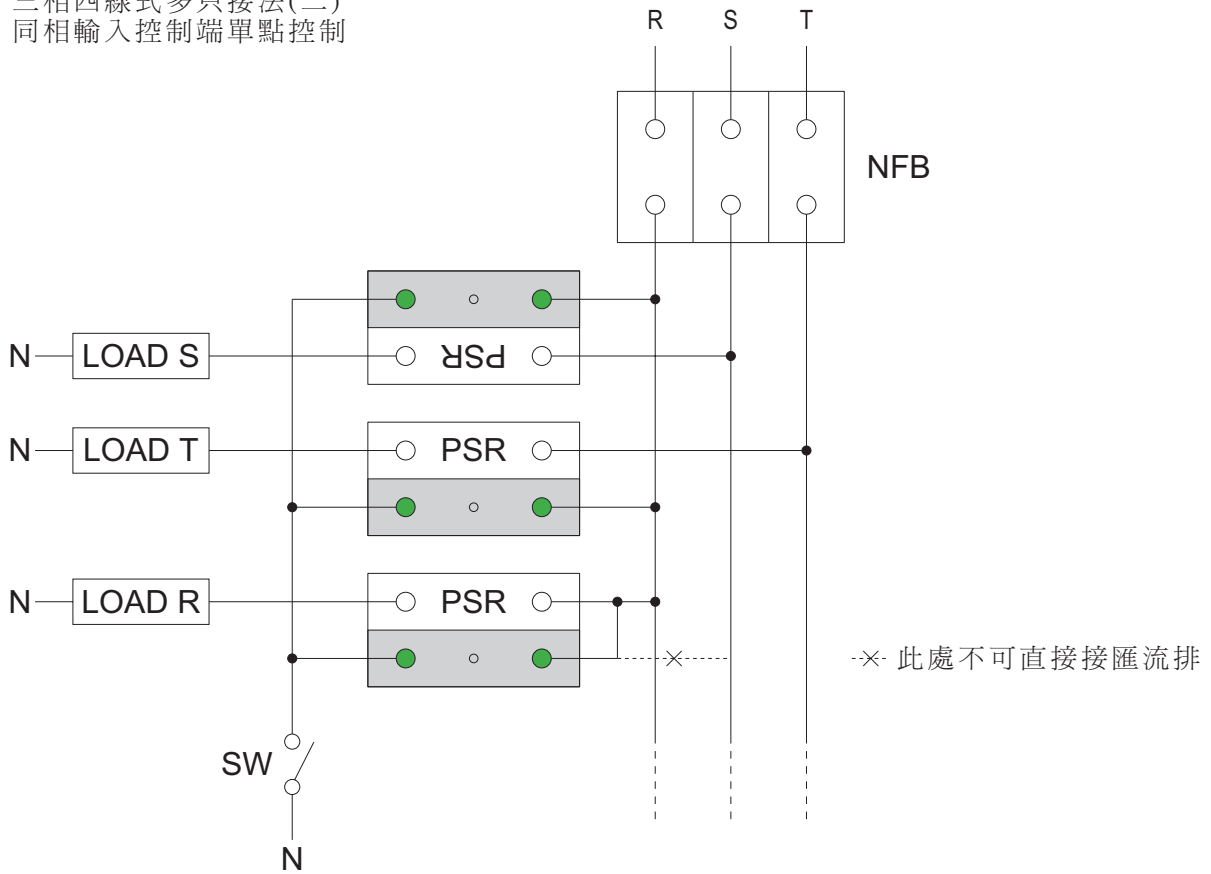
三相四線式單只接法



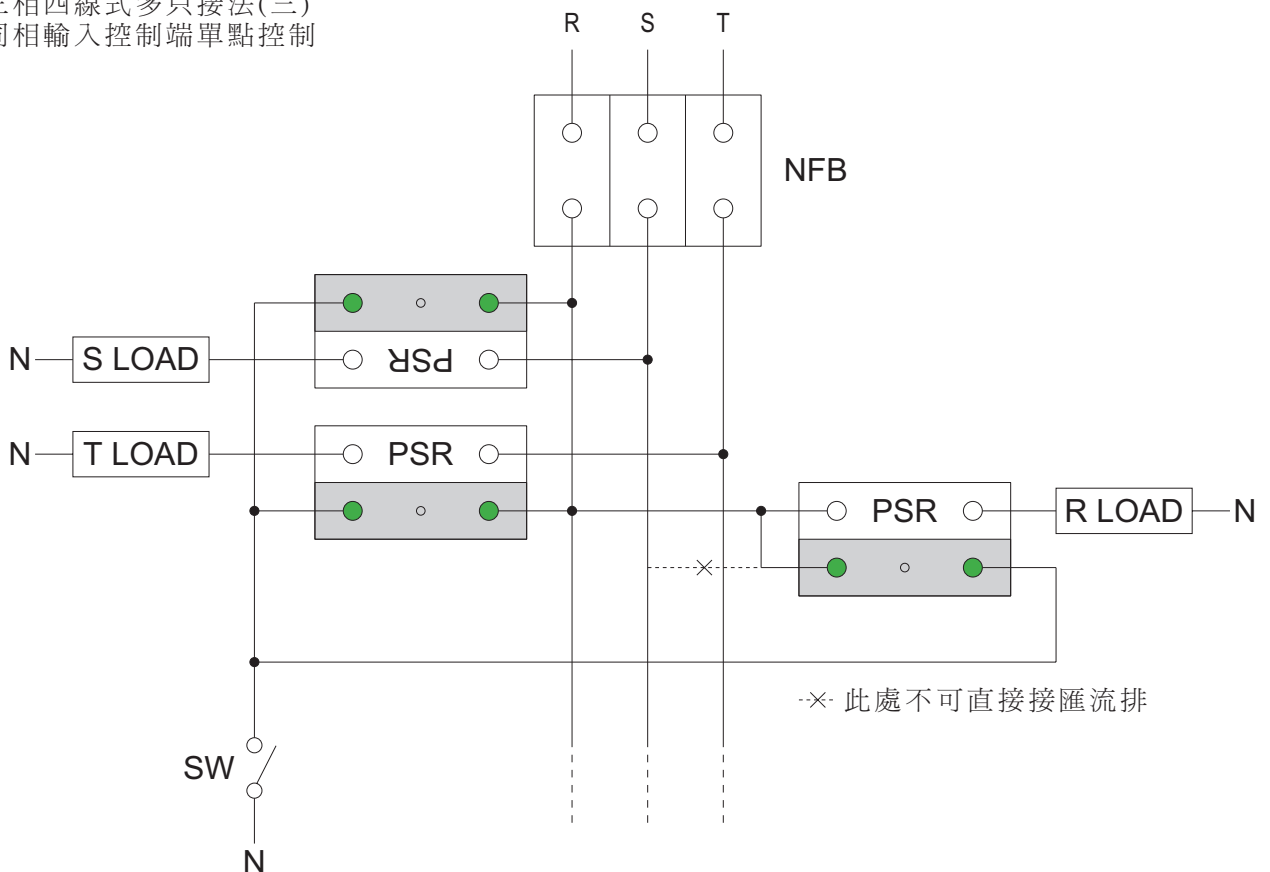
三相四線式多只接法(一)
不同相輸入控制端多接點控制



三相四線式多只接法(二)
同相輸入控制端單點控制

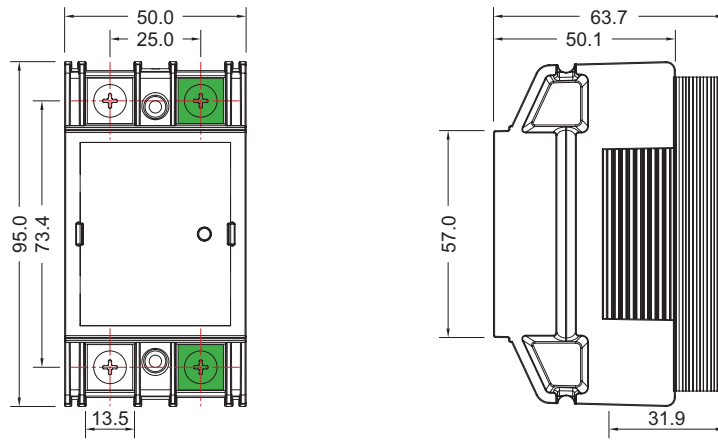


三相四線式多只接法(三)
同相輸入控制端單點控制



*注意：控制端須同相位，才可用同一開關控制；如果控制端不同相位，需使用Relay控制

外形尺寸：(mm)



安裝尺寸：(mm)

