



台達電子工業股份有限公司

# VFD

## Delta VFD-S Series 多機能簡單型交流馬達驅動器

### 特色：

- ▶ 採16位元微處理器、正弦波PWM控制
- ▶ 自動轉矩提升與自動滑差補償功能
- ▶ 8段可預設速度與8段可程序運行
- ▶ 可禁止反轉、減速停止與自由運轉停車
- ▶ 內建瞬時停電與故障再起動功能
- ▶ 可設定的 V/F 曲線與自動穩壓調節輸出
- ▶ 操作面板內含頻率設定電位器
- ▶ 兩段加減速時間選擇與可獨立調整加減速時間的 S 曲線
- ▶ 可接受類比頻率命令0-10VDC，4-20mA
- ▶ 國際化的通訊格式 MODBUS (RS-485 速率達 38400)
- ▶ 內含PID控制
- ▶ 內建睡眠 / 甦醒功能



### 機種範圍：

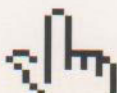
- 1 Phase 115V Series : 0.2~0.75KW (0.25~1HP)
- 1 Phase 230V Series : 0.2~2.2KW (0.25~3HP)
- 3 Phase 230V Series : 0.2~2.2KW (0.25~3HP)
- 3 Phase 460V Series : 0.4~2.2KW (0.5~3HP)



ISO-9001  
REGISTERED

[www.delta.com.tw/industrialautomation](http://www.delta.com.tw/industrialautomation)

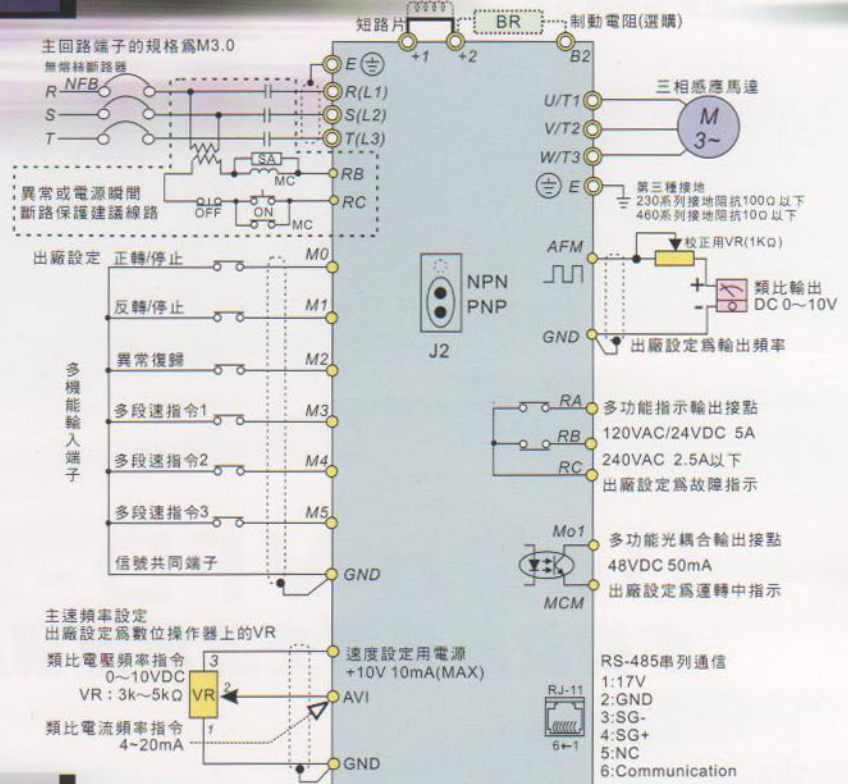
本系列機種皆已符合CE、UL國際認證



# VFD-S

## 基本配線圖

- 為主回路端子
- 為控制回路
- 請使用有被覆的隔離線



\*若為單相機種則主回路端子可任選2個端子作為輸入電源  
\*單相機種可輸入三相電源

## 標準規格

### 115V 單相系列

型號	VFD □ □ □ S11	002	004	007
輸出	最大適用馬達輸出功率 (kW)	0.2	0.4	0.75
	最大適用馬達輸出功率 (HP)	0.25	0.5	1
	輸出額定容量 (kVA)	0.6	1.0	1.6
	輸出額定電流 (A)	1.6	2.5	4.2
	輸出頻率範圍	1.0~400Hz		
輸入	過負載能力	額定輸出電流的150%運行60秒		
	最大輸出電壓	三相・對應2倍的輸入電源		
	相數・電壓・頻率	單相・100~120Vac・50/60Hz		
	電壓・頻率容許變動範圍	電壓: ±10%・頻率: ±5%		
	輸入電流 (A)	6	9	18
冷卻散熱系統	自然風冷			
重量(Kg)	1.3	1.5	2.0	

### 230V 單相/三相系列

型號	VFD □ □ □ S21	002	004	007	015	022	022
輸出	最大適用馬達輸出功率 (kW)	0.2	0.4	0.75	1.5	2.2	2.2
	最大適用馬達輸出功率 (HP)	0.25	0.5	1	2	3	3
	輸出額定容量 (kVA)	0.6	1.0	1.6	2.9	4.2	4.4
	輸出額定電流 (A)	1.6	2.5	4.2	7.5	11.0	11.0
	輸出頻率範圍	1.0~400Hz					
輸入	過負載能力	額定輸出電流的150%運行60秒					
	最大輸出電壓	三相對應輸入電源					
	相數・電壓・頻率	單/三相・200~240Vac・50/60Hz			三相	單相	
	電壓・頻率容許變動範圍	電壓: ±10%・頻率: ±5%					
	一次側輸入電流 (A)	4.9/1.9	6.5/2.7	9.7/5.1	15.7/9.0	15	24
單相機種以三相電源使用時輸入電流 (A)	1.6	3	5.1	8.4			
冷卻散熱系統	自然風冷			強制風冷			
重量(Kg)	1.3	1.5	1.5	2.2	2.5	2.5	

# VFD-S

## 標準規格

### 460V 三相系列

型號 VFD □ □ □ S43		004	007	015	022
輸出	最大適用馬達輸出功率 (kW)	0.4	0.75	1.5	2.2
	最大適用馬達輸出功率 (HP)	0.5	1	2	3
	輸出額定容量 (kVA)	1.2	2.0	3.3	4.4
	輸出額定電流 (A)	1.5	2.5	4.2	5.5
	輸出頻率範圍	1.0~400Hz			
	過負載能力	額定輸出電流的150%運行60秒			
輸入	最大輸出電壓	對應輸入電源			
	相數 · 電壓 · 頻率	三相 · 380~440Vac · 50/60Hz			
	電壓 · 頻率容許變動範圍	電壓 : ± 10% · 頻率 : ± 5%			
	輸入電流 (A)	1.7	2.9	5.1	6.9
	冷卻散熱系統	自然風冷		強制風冷	
	重量 (Kg)	1.5	1.5	2.0	2.2

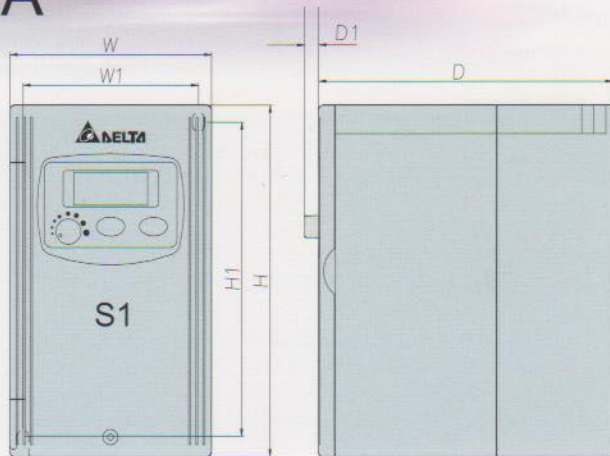
控制特性	控制方式	正弦波PWM方式 (V/F 控制)		
	輸出頻率範圍	1.0~400Hz		
	頻率設定解析度	0.1Hz		
	輸出頻率解析度	0.1Hz		
	PWM 載波頻率	可自 3kHz~10kHz調整		
	轉矩提升	自動轉矩提升及自動滑差補償, 起動轉矩在5Hz時可達150%的額定轉矩		
	禁止設定頻率	可自 1.0~400Hz設定3點		
	加速 / 減速時間	0.1~600 秒 (2段加/減速時間可分別獨立設定)		
	失速防止準位	可依馬達負載特性以驅動器額定電流的20~250%設定		
	直流制動	停止時可自 0.0~400Hz操作, 制動電壓0~30%最大輸出電壓 起動時間0~60秒, 停止時間0~60秒		
操作特性	回升制動轉矩	大約 20% (外接選購的制動電阻可達125%), 無車電晶體內裝		
	V/F 曲線	可設定的V/F曲線		
	頻率設定信號	數位操作器	由 ▲ ▼ 鍵設定	
		外部端子	0~10VDC · 4~20mADC, 列通信埠 (RS-485)	
	運轉操作信號	數位操作器	可由 RUN STOP 鍵執行	
		外部端子	2線式 (Fwd/Stop、Rev/Stop、Run/Stop、Fwd/Rev) / 3線式運轉, 寸動運轉, 串列通信埠 (RS-485)	
	智慧型輸入端子	8段可預設速度切換, 第一/第二加減速時間切換 加減速禁止, 外部輸出遮斷b.b., 外部計數器 8段可程式運行, 寸動運轉, 遞增/遞減頻率端子設定		
	智慧型輸出端子	運轉中, 頻率到達輸出, 零速指示 計數到達指示, 過轉矩, 外部輸出遮斷b.b.中 低電壓, 操作模式, 故障指示, 驅動器準備完成		
	類比信號輸出	對應實際輸出頻率或輸出電流		
	故障信號接點	交流驅動器故障時接點"ON" (一個"C"接點的繼電器或閉集極輸出)		
內建功能	輸出頻率上下限設定, 瞬時停電再起動, 異常故障再起動, PID回授控制 外部異常故障, 異常重置, 加速/減速S曲線設定, 自動穩壓輸出調節, 自動調適加減速, 異常記錄 參數重整及鎖定, 電源起動運轉鎖定, 禁止反轉, 過電壓及過電流的失速防止			
內建EMI Filter	VFD002S21E, VFD004S21E, VFD004S43E, VFD007S21E, VFD007S43E, VFD015S21E, VFD015S43E, VFD022S21E, VFD022S43E			
護功能	過電壓, 過電流, 低電壓, 外部異常中斷 馬達過載, 接地保護, 驅動器過載, 驅動器過熱			
數位操作器	內含6個功能鍵, 4位數的7段LED顯示器, 4個狀態指示LED燈, 頻率設定電位器, 可設定頻率 顯示實際輸出頻率, 輸出電流, 使用者自定單位, 參數瀏覽, 修改設定及參數鎖定, 異常故障顯示 可執行運轉、停止、重置、正轉/反轉			
環境	操作環境溫度	-10°C~+40°C (無結露、結凍)		
	儲存溫度	-20°C~+60°C		
	污染環境程度	2		
	操作環境濕度	90% RH 以下 (無結露)		
	安裝高度	高度 1,000m 以下, 無腐蝕性氣體、液體、粉塵		
振動	20Hz以下9.80665m/s <sup>2</sup> (1G), 20~50Hz 5.88m/s <sup>2</sup> (0.6G)			

# VFD-S

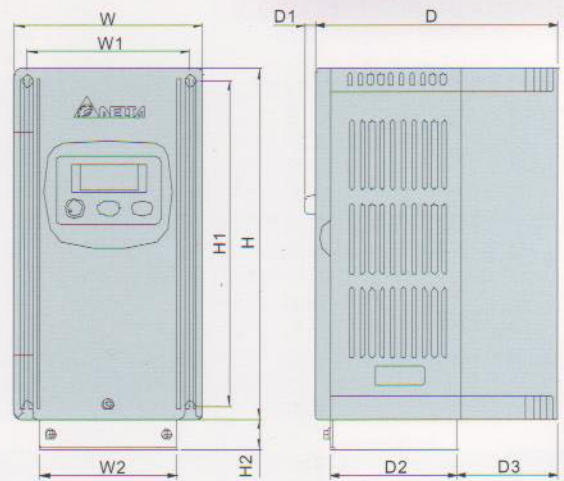
## 機構尺寸

unit:mm

### A



### B



### Dimensions

unit: mm (inch)

Model	W	W1	W2	H	H1	H2	D	D1	D2	D3	Fan	Fig
VFD002S11A	85(3.5)	74(2.92)	-	148(5.83)	132.2(5.21)	-	88(3.47)	5.8(0.23)	-	-	No	A
VFD002S21A	85(3.5)	74(2.92)	-	148(5.83)	132.2(5.21)	-	88(3.47)	5.8(0.23)	-	-	No	A
VFD002S21E	85(3.5)	74(2.92)	-	148(5.83)	133.7(5.27)	-	127(5.00)	5.8(0.23)	-	-	No	A
VFD002S23A	85(3.5)	74(2.92)	-	148(5.83)	132.2(5.21)	-	88(3.47)	5.8(0.23)	-	-	No	A
VFD004S11A	85(3.5)	74(2.92)	-	148(5.83)	132.2(5.21)	-	102(4.02)	5.8(0.23)	-	-	No	A
VFD004S21A	85(3.5)	74(2.92)	-	148(5.83)	132.2(5.21)	-	102(4.02)	5.8(0.23)	-	-	No	A
VFD004S21E	85(3.5)	74(2.92)	-	148(5.83)	132.2(5.21)	-	127(5.00)	5.8(0.23)	-	-	Yes	A
VFD004S23A	85(3.5)	74(2.92)	-	148(5.83)	132.2(5.21)	-	102(4.02)	5.8(0.23)	-	-	No	A
VFD004S43A	85(3.5)	74(2.92)	-	148(5.83)	132.2(5.21)	-	126(4.96)	5.8(0.23)	-	-	No	A
VFD004S43E	85(3.5)	74(2.92)	-	148(5.83)	132.2(5.21)	-	126(4.96)	5.8(0.23)	-	-	No	A
VFD007S11A	100(3.94)	86.5(3.41)	-	186(7.33)	173(6.81)	-	129(5.08)	5.4(0.21)	-	-	No	A
VFD007S21A	85(3.5)	74(2.92)	-	148(5.83)	132.2(5.21)	-	124(4.89)	5.8(0.23)	-	-	No	A
VFD007S21E	85(3.5)	74(2.92)	-	148(5.83)	133.7(5.27)	-	127(5.00)	5.8(0.23)	-	-	Yes	A
VFD007S23A	85(3.5)	74(2.92)	-	148(5.83)	132.2(5.21)	-	124(4.89)	5.8(0.23)	-	-	No	A
VFD007S43A	85(3.5)	74(2.92)	-	148(5.83)	132.2(5.21)	-	126(4.96)	5.8(0.23)	-	-	No	A
VFD007S43E	85(3.5)	74(2.92)	-	148(5.83)	132.2(5.21)	-	126(4.96)	5.8(0.23)	-	-	No	A
VFD015S21D/E	100(3.94)	86.5(3.41)	-	186(7.33)	173(6.82)	-	129.3(5.09)	5.4(0.21)	-	-	Yes	A
VFD015S23D	85(3.5)	74(2.92)	-	148(5.83)	133.7(5.27)	-	127(5.00)	5.8(0.23)	-	-	Yes	A
VFD015S43D/E	100(3.94)	86.5(3.41)	-	186(7.33)	173(6.81)	-	129.3(5.09)	5.4(0.21)	-	-	Yes	A
VFD022S21D/E	100(3.94)	86.5(3.41)	-	186(7.33)	173(6.81)	-	129.3(5.09)	5.4(0.21)	-	-	Yes	A
VFD022S23D	100(3.94)	86.5(3.41)	-	186(7.33)	173(6.81)	-	129.3(5.09)	5.4(0.21)	-	-	Yes	A
VFD022S43D/E	100(3.94)	86.5(3.41)	-	186(7.33)	173(6.81)	-	129.3(5.09)	5.4(0.21)	-	-	Yes	A
VFD002S11B	85(3.5)	74(2.92)	73	148(5.83)	132.2(5.21)	16	88(3.47)	5.8(0.23)	67.8	13.0	No	B
VFD002S21B	85(3.5)	74(2.92)	(2.88)	148(5.83)	132.2(5.21)	(0.63)	88(3.47)	5.8(0.23)	(2.67)	(0.51)	No	B
VFD002S23B	85(3.5)	74(2.92)	-	148(5.83)	132.2(5.21)	-	88(3.47)	5.8(0.23)	-	-	No	B
VFD004S11B	85(3.5)	74(2.92)	73	148(5.83)	132.2(5.21)	16	102(4.02)	5.8(0.23)	67.8	27.0(1.06)	No	B
VFD004S21B	85(3.5)	74(2.92)	(2.88)	148(5.83)	132.2(5.21)	(0.63)	102(4.02)	5.8(0.23)	(2.67)	27.0(1.06)	No	B
VFD004S23B	85(3.5)	74(2.92)	-	148(5.83)	132.2(5.21)	-	102(4.02)	5.8(0.23)	-	27.0(1.06)	No	B
VFD004S43B	85(3.5)	74(2.92)	-	148(5.83)	132.2(5.21)	-	126(4.96)	5.8(0.23)	-	51.0(2.01)	No	B
VFD007S11B	100(3.94)	86.5(3.41)	73	186(7.33)	173(6.81)	16	129(5.08)	5.4(0.21)	67.8	53.5(2.11)	No	B
VFD007S21B	85(3.35)	74(2.92)	(2.88)	148(5.83)	132.2(5.21)	(0.63)	124(4.89)	5.8(0.23)	(2.67)	50.0(1.97)	No	B
VFD007S43B	85(3.35)	74(2.92)	-	148(5.83)	132.2(5.21)	-	126(4.96)	5.8(0.23)	-	51.0(2.01)	No	B
VFD015S21U	100(3.94)	86.5(3.41)	73	186(7.33)	173(6.82)	16	129.3(5.09)	5.4(0.21)	67.8	53.9(2.12)	Yes	B
VFD015S43U	100(3.94)	86.5(3.41)	(2.88)	186(7.33)	173(6.82)	(0.63)	129.3(5.09)	5.4(0.21)	(2.67)	53.9(2.12)	Yes	B
VFD022S21U	100(3.94)	86.5(3.41)	-	186(7.33)	173(6.82)	-	129.3(5.09)	5.4(0.21)	-	53.9(2.12)	Yes	B
VFD022S43U	100(3.94)	86.5(3.41)	-	186(7.33)	173(6.82)	-	129.3(5.09)	5.4(0.21)	-	53.9(2.12)	Yes	B

\* 以上規格若有變更,以實際產品為主



台達電子工業股份有限公司

台灣桃園縣龜山工業區興邦路31-1號

TEL : 886-3-362-6301

FAX : 886-3-362-7267

www.delta.com.tw/industrialautomation