

# MT6070 iH

## 7吋 TFT LCD 觸控式螢幕人機界面



### 產品介紹

MT6000 系列為 Weintek 研發出的新一代人機界面。在隨時滿足客戶及堅持操作方便的原則下，MT6000 不僅扮演著人機界面功能的角色，並且可以作為資料交換的中心。藉由乙太網路通訊，不同的 MT6000 人機界面更能夠相互分享資料，且使用於 PC 上的 SCADA/HMI 也可輕鬆自人機上擷取資料，MT6000 絕對符合您自動化控制的最佳選擇。

MT8070 iH 搭載 USB 1.1 Host 及 USB 2.0 client 高速傳輸埠各一組。

### 規格說明

- 外殼材質: 工業塑膠
- 顯示器: 7" 800x480 65,536 色 TFT LCD
- 處理器: 32Bit RISC400MHz
- 記憶體 (DRAM): 64 MB DDR2 on board
- 儲存空間: 128 MB flash memory on board,
- 通訊界面: 3 組非同步串列式通訊埠:
  - Com1: RS-232/RS-485 2w/4w,
  - Com2: RS-232,
  - Com3: RS-232/RS-485 2w
- 1 USB 1.1 host
- 1 USB 2.0 high speed device
- 萬年曆: 內建
- 電源輸入: 24±20%V<sub>DC</sub>, 250mA@24VDC
- 外形尺寸 (W x H x D): 200 x 146 x 42.5mm
- 重量: 約 0.85kg
- 使用軟體: EB8000 V2.0.0 or later

### 特點

- 7" 800x480 TFT LCD
- 無風扇冷卻系統
- 內建儲存記憶體及萬年曆
- NEMA4/IP65 面板防護等級
- LED 背光燈
- USB Host 及 USB client 各一組
- 內建電源隔離防護器

### 顯示器

顯示類型	TFT LCD
顯示尺寸(對角)	7"
顯示色彩	65536
解析度	800 x 480
映像點間距(HxV, mm)	0.1905 x 0.0635
可視角(°)	70/50/70/70(T/B/R/L)
顯示亮度(cd/m <sup>2</sup> )	300
背光類型	LED
背光壽命	30,000 小時
顯示對比	500:1

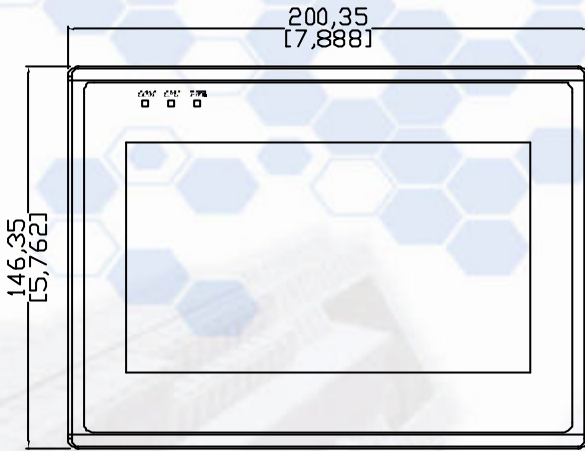
### 觸控面板

- 觸控類型: 4 線類比電阻式
- 觸控方式: 連續式
- 透光度: 80%以上
- 觸控次數: 最少 100 萬次

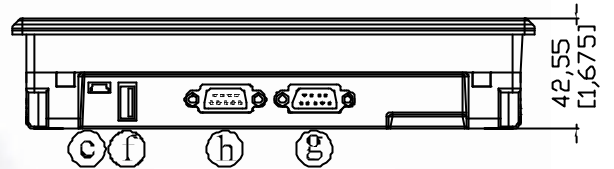
### 環境規範說明

- 操作溫度: 0° ~ 45°C (32° ~ 113°F)
- 相對濕度: 10% ~ 90% @ 40°C, 無冷凝
- 震動測試: 10 to 25Hz(X,Y,Z 方向 2G 30 分鐘)
- 電磁波干擾: 符合 FCC class A
- 歐盟 CE 認證: 符合 EN50081-2 及 EN50082-2 認證標準
- 面板防護等級: NEMA4 / IP65

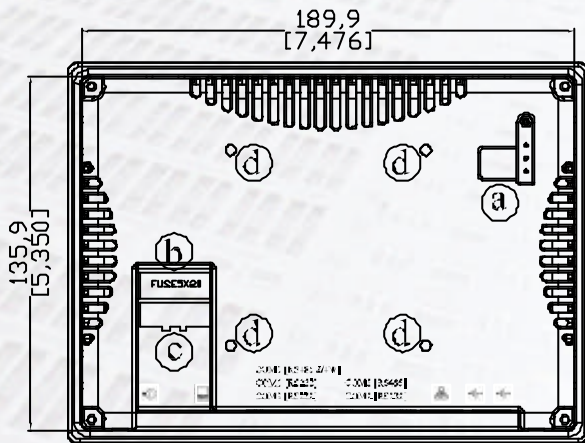
外形尺寸圖



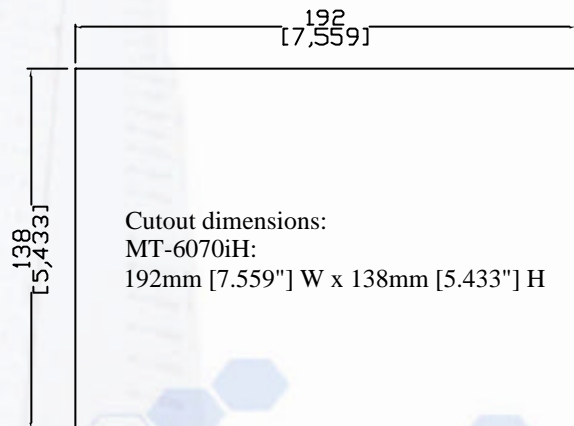
正視圖



底視圖



後視圖



a	DIP SW & Reset button	e	USB Device port
b	Fuse	f	USB Host port
c	Power connector	h	Com1[232], Com2[232]
d	VESA 75mm screw holes	g	Com1 RS485, Com3 RS485, Com3 RS232

訂貨資訊

- **MT6070 iH:**  
7" 800x480 TFT LCD HMI, 內建 128MB flash memory/64MB DDR2 RAM
- **RZCMT6100:**  
MT6000/8000 i 系列下載線 / Mini USB to USB 2.0 100 cm
- **PS506:**  
5.6" Protective Sheet, for MT506,606, 607, 6056, 6070, 8056,8070