

光電式液位檢測器 FL-13

Photoelectric Level Sensor

靜電容式液位檢測器 CP-13

Capacitive Proximity Level Sensor



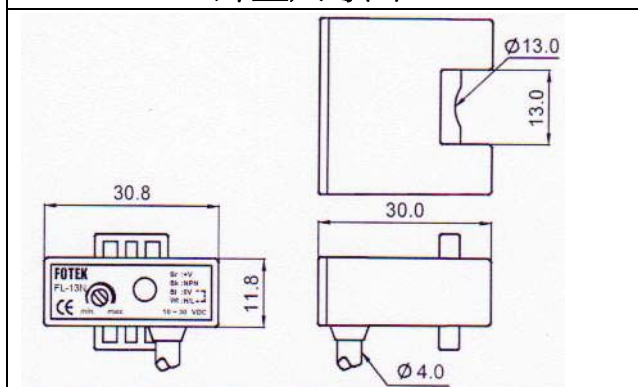
FOTEK CONTROLS CO., LTD

Model	型號	FL-13N	FL-13P
Output method	輸出方式	NPN	PNP
Sensible tube	檢測管徑	9φ ~ 13φ	
Operating voltage	工作電壓	10 ~ 30VDC ; Ripple < 20% of peak to peak	
Current consumption	耗電流	30mA max. (non load)	
Sensitivity adjuster	感度調整器	14 turns trimmer	
Output status	輸出狀態	NO / NC changeable	
Output current	輸出電流	150 mA max.	
Protection circuit	保護電路	Short circuit & polarity reversed protection	
Lead wire	出線長度	4c/4.0Φ x 2m	
Housing material	外殼材質	PC (V0/UL)	
Operating circumstance	工作環境	-20°C ~ +80°C ; 35% ~ 85% RH	

Output circuit / 輸出回路

<p>NPN</p>	<p>PNP</p>	<p>Output status</p> <p>NO : White wire is opened 白色線開路</p> <p>NC : White wire is connected to 「0V」 白色線與「0V」短路</p>
-------------------	-------------------	---

Dimension / 外型尺寸圖



Fixed method / 安裝固定方式

