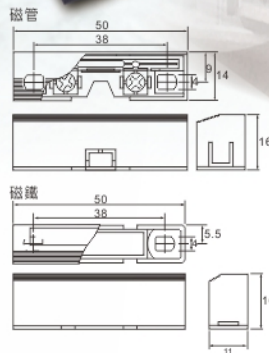


磁礮開關



LK-152N

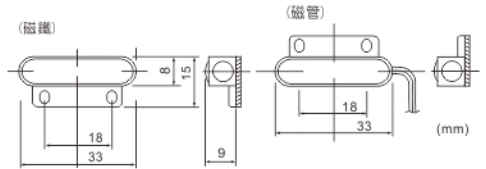
裝設位置：木門/鋁門/金屬門
額定電流：0.1A/100 VDC(電阻性負載)
接點容量：10 watt(電阻性負載)
偵測方式：磁礮
有效磁引：3公分
配線方式：三向配線



LK-153 磁礮開關

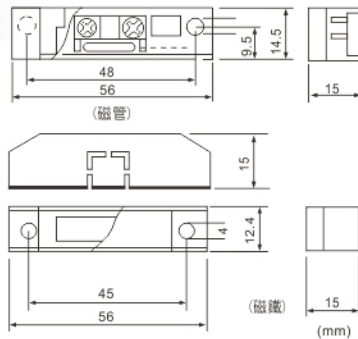


裝設位置：木門/鋁門/電子信箱(防水型)
額定電流：0.2A/30 VDC(電阻性負載)
接點容量：5 watt(電阻性負載)
偵測方式：磁礮
有效磁引：1.5公分
配線方式：導線(22AWG)30公分



LK-154 磁礮開關

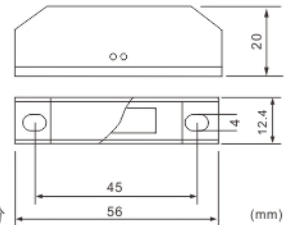
裝設位置：木門/鋁門/金屬門
(配合墊片使用)
額定電流：0.1A/100 VDC(電阻性負載)
接點容量：10 watt(電阻性負載)
偵測方式：磁礮
有效磁引：3公分
配線方式：三向配線



LK-156 水箱蓋磁礮開關



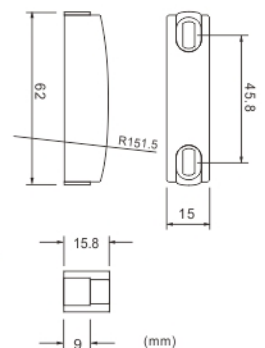
裝設位置：水箱蓋/金屬門
額定電流：0.1A/100 VDC
(電阻性負載)
接點容量：10 watt(電阻性負載)
偵測方式：磁礮
有效磁引：3公分
配線方式：導線(22AWG)30公分



LK-155 磁礮開關

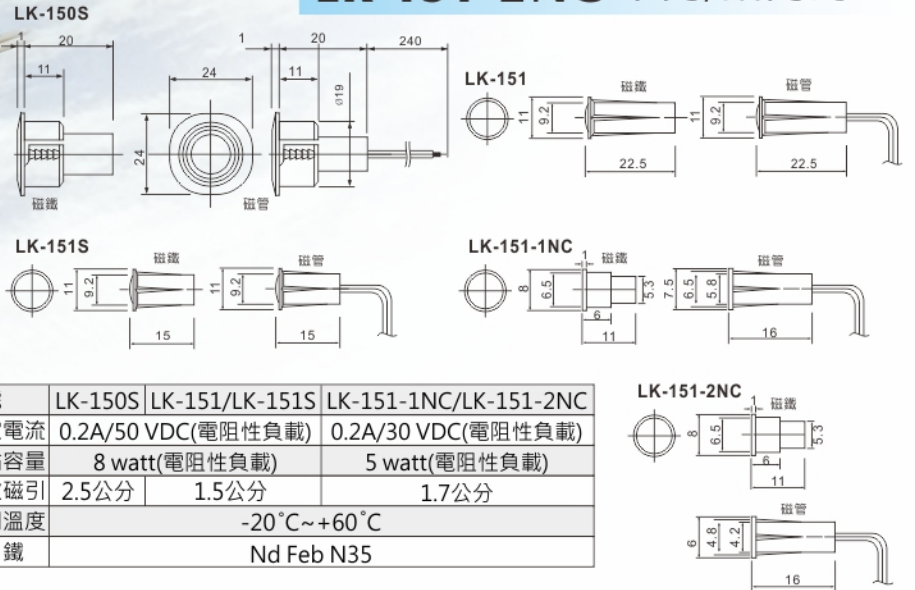
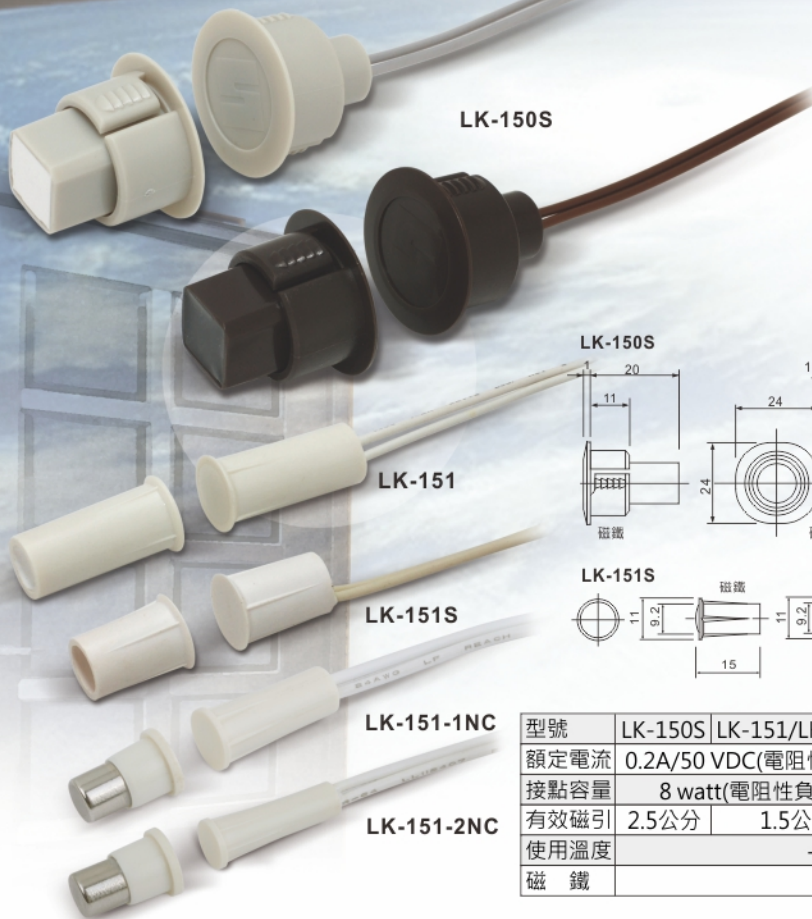


裝設位置：木門/鋁門/金屬門
額定電流：0.2A/30 VDC
(電阻性負載)
接點容量：5 watt(電阻性負載)
偵測方式：磁礮
有效磁引：3公分
配線方式：導線(22AWG)28公分



隱藏式磁礮開關

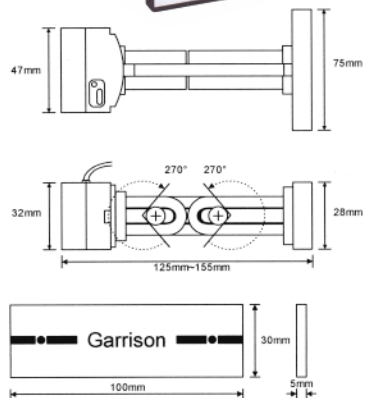
- LK-150S** 金屬門用
- LK-151** 木門/鋁門用
- LK-151S** 木門/鋁門用
- LK-151-1NC** 木門/鋁門用
- LK-151-2NC** 木門/鋁門用



型號	LK-150S	LK-151/LK-151S	LK-151-1NC/LK-151-2NC
額定電流	0.2A/50 VDC(電阻性負載)		0.2A/30 VDC(電阻性負載)
接點容量	8 watt(電阻性負載)		5 watt(電阻性負載)
有效磁引	2.5公分	1.5公分	1.7公分
使用溫度	-20°C~+60°C		
磁鐵	Nd Feb N35		

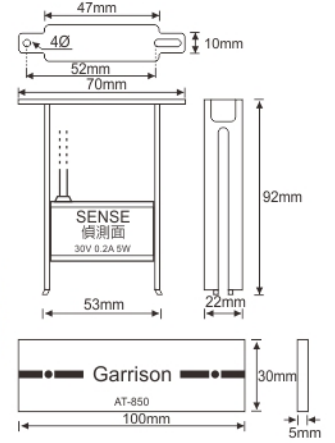
AT-840 上裝式鐵捲門感應器 (兩段旋轉式支架)

額定電流：0.2A/30 VDC(電阻負載)
 接點容量：5 watt(電阻負載)
 偵測方式：磁礮(橡膠軟性磁鐵片)
 有效磁引：9公分



AT-850 上裝式鐵捲門感應器 (不鏽鋼支架)

裝設位置：密閉式捲門
 額定電流：0.2A/30 VDC(電阻負載)
 接點容量：5 watt(電阻負載)
 偵測方式：磁礮(橡膠軟性磁鐵片)
 有效磁引：9公分
 配線方式：導線(22AWG)27公分



AT-860 下裝式鐵捲門感應器

額定電流：0.2A/30 VDC(電阻負載)
 接點容量：5 watt(電阻負載)
 磁引距離：4公分(Max.)
 磁石規格：高強度金屬磁石
 出線採多覆雙勾式不銹鋼軟管

