

型式: FD2 -

CE



輸入信號		輸出信號 1		輸出信號 2		輔助電源	
2	DC 0 ~ 20mA	2	DC 0 ~ 20mA	2	DC 0 ~ 20mA	2	AC/DC 85 ~ 265V
3	DC 4 ~ 20mA	3	DC 4 ~ 20mA	3	DC 4 ~ 20mA	3	DC 24V
4	DC 0 ~ 5V	4	DC 0 ~ 5V	4	DC 0 ~ 5V	4	DC 48V
5	DC 1 ~ 5V	5	DC 1 ~ 5V	5	DC 1 ~ 5V		
6	DC 0 ~ 10V	6	DC 0 ~ 10V	6	DC 0 ~ 10V		
		7	4~20mA 不帶電	7	4~20mA 不帶電		
				R	RS-485 Modbus		
Y	其 它	Y	其 它	Y	其 它	Y	其 它

規 範

特 性 : 輸入和輸出信號及顯示範圍可自行調改,無切換誤差.

精 確 度 : $\pm 0.1\% \text{RO at } 23^\circ\text{C} \pm 5^\circ\text{C}$.

顯 示 範 圍 : 0.3"高亮度紅色LED 4-1/2 位數 = 0 ~ ± 19999 Counts.

調 整 範 圍 : 數位式按鍵調整.

輸 入 阻 抗 : 電壓輸入 $\geq 1\text{M}\Omega$, 電流輸入 $\leq 50\Omega$.

保 護 能 力 : 輸入及輸出開路或短路無損害. 可抗 Surge, EMI, RFI.

絕 緣 阻 抗 : $\geq 100\text{M}\Omega / \text{DC } 500\text{V}$.

隔 離 能 力 : AC 1600V/Min. 輸入/輸出/電源之間.

類 比 輸 出 能 力 : 電流輸出: $\leq 500\Omega$ 在輸出 20mA 時, 電壓輸出: 10mA Maximum.

數 位 輸 出 能 力 : 採用 RS-485 輸出, 傳輸速度 1200, 2400, 4800, 9600, 19200 Baud Rate 可自行選擇.

線 性 及 再 線 性 : $\leq 0.1\%$

共 模 互 斥 比 : $\geq 120\text{db DC to } 60\text{Hz}$.

長 期 穩 定 性 : 年 漂 移 度 $\leq 0.2\%$

反 應 速 度 : ≤ 1 秒.

漣 波 : $\leq 0.1\% \text{rms RO}$.

溫 度 係 數 : $\leq 80\text{ppm}/^\circ\text{C}$ From 0 ~ 60°C ; $\leq 50\text{ppm}/25^\circ\text{C} \pm 5^\circ\text{C}$.

適 用 環 境 : $-10^\circ\text{C} \sim +65^\circ\text{C}$ 20 ~ 95% RH 不結露.

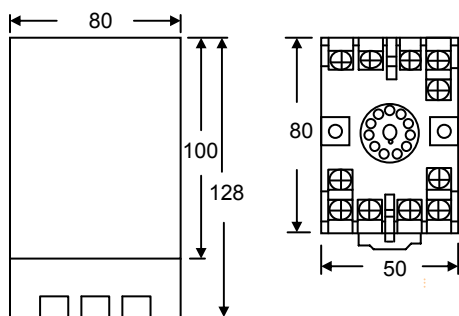
存 放 條 件 : $-20^\circ\text{C} \sim +75^\circ\text{C}$ 20 ~ 95% RH 不結露.

工 作 電 源 : 輔助寬電源 AC 85 ~ 265V 45 ~ 70Hz; DC 85 ~ 300V 或 DC 20 ~ 72V.

外 殼 材 質 : 不助燃性之 ABS 射出成型 - 符合 UL 94 CLASS V-O.

固 定 方 式 : 軌道固定式及掛壁式二種通用.

外型尺寸(mm)



接線圖

