

型式: FTC - □ □ □ □



輸入信號		設定功能		輸出信號		輔助電源	
J	J TYPE -210 ~ 760°C / -410 ~ 1300°F	1	1 組 RELAY	2	DC 0 ~ 20mA	2	AC/DC 85 ~ 265V
K	K TYPE -270 ~ 1370°C / -520 ~ 2500°F	2	2 組 RELAY	3	DC 4 ~ 20mA	3	DC 24V
E	E TYPE -270 ~ 800°C / -520 ~ 1500°F			4	DC 0 ~ 5V	4	DC 48V
T	T TYPE -270 ~ 400°C / -520 ~ 760°F			5	DC 1 ~ 5V		
R	R TYPE -50 ~ 1760°C / -120 ~ 3200°F			6	DC 0 ~ 10V		
S	S TYPE -50 ~ 1760°C / -120 ~ 3200°F			7	4~20mA 不帶電		
B	B TYPE 50 ~ 1760°C / 120 ~ 3200°F	N	無RELAY功能	R	RS-485 Modbus		
Y	其它	Y	其它	N	無輸出功能	Y	其它

## 規 範

特 性 : 輸入型態 ( J. K. E. T.R. S. B ) 和溫度顯示全範圍及輸出信號可自行調改,無切換誤差.

精 確 度 :  $\pm 0.2\% \text{RO at } 23^{\circ}\text{C} \pm 5^{\circ}\text{C}$ .

冷 點 補 償 :  $\leq 0.03^{\circ}\text{C}/^{\circ}\text{C}$ , 在  $10 \sim 40^{\circ}\text{C}$  以內.

顯 示 範 圍 : 0.3"高亮度紅色LED 4-1/2 位數 =  $0 \sim \pm 19999$  Counts.

調 整 範 圍 : 數位式按鍵調整.

輸 入 阻 抗 :  $\geq 1\text{M}\Omega$ .

保 護 能 力 : 輸入及輸出開路或短路無損害,可抗Surge, EMI, RFI.

絕 緣 阻 抗 :  $\geq 100\text{M}\Omega / \text{DC } 500\text{V}$ .

設 定 功 能 : 高警報或低警報型式,使用者可自行設定,每一警報接點動作時各有一LED燈亮.

設 定 範 圍 :  $0 \sim \pm 19999$  Counts 可調.

不 動 作 帶 :  $0 \sim 9999$  Counts 可調.

時 間 延 遲 :  $0 \sim 99$  秒可調.

接 點 容 量 : SPDT AC 120V 5A, 250V 3A, DC 24V 3A.

隔 離 能 力 : AC 1600V/Min.輸入/輸出/電源之間.

類 比 輸 出 能 力 : 電流輸出:  $\leq 500\Omega$ 在輸出20mA時,電壓輸出: 10mA Maximum.

數 位 輸 出 能 力 : 採用RS-485輸出,傳輸速度 1200,2400,4800,9600,19200 Baud Rate 可自行選擇.

線 性 及 再 線 性 :  $\leq 0.1\%$

共 模 互 斥 比 :  $\geq 120\text{db DC to } 60\text{Hz}$ .

長 期 穩 定 性 : 年漂移度  $\leq 0.2\%$

反 應 速 度 :  $\leq 1$ 秒.

漣 波 :  $\leq 0.1\% \text{rms RO}$ .

溫 度 係 數 :  $\leq 80\text{ppm}/^{\circ}\text{C}$  From  $0 \sim 60^{\circ}\text{C}$ ;  $\leq 50\text{ppm}/25^{\circ}\text{C} \pm 5^{\circ}\text{C}$ .

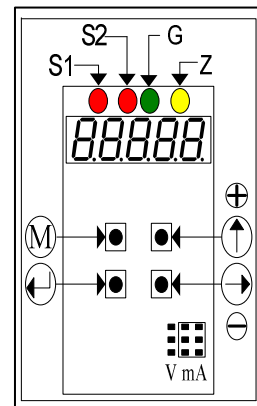
適 用 環 境 :  $-10^{\circ}\text{C} \sim +65^{\circ}\text{C}$  20 ~ 95% RH 不結露.

存 放 條 件 :  $-20^{\circ}\text{C} \sim +75^{\circ}\text{C}$  20 ~ 95% RH 不結露.

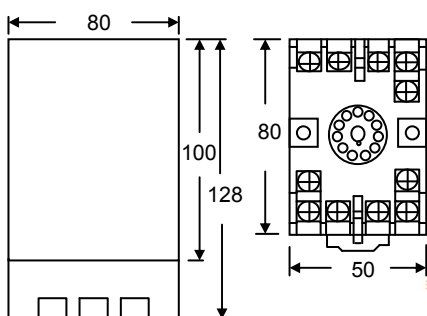
電 源 變 動 率 : 輔助寬電源 AC 85 ~ 265V 45 ~ 70Hz; DC 85 ~ 300V 或 DC 20 ~ 72V.

外 殼 材 質 : 不助燃性之ABS射出成型-符合UL 94 CLASS V-O.

固 定 方 式 : 軌道固定式及掛壁式二種通用.



外型尺寸(mm)



接線圖

