

# 數位式微處理型 自動功因控制器

型式：APFR12 —    12段  
 APFR 6 —    6段

輸入電壓		輸入電		數位輸出	
1	AC110/190 V	1	AC 1A	1	RS485 Modbus RTU
3	AC220/380 V	2	AC 5A	N	不 要



## 規 範

特 性 : 具6段或12段控制,自動偵測功因為電容性或是電感性  
 Modbus RTU / RS485 通訊輸出  
 可設定CT比例 1~9999.

顯示: 3 位數 紅色 LED 0.56" --- COS $\theta$   
 4 位數 紅色 LED 0.56" --- CURRENT

輸入電流 : 範圍 AC5A (1A可選),電流取樣限制 0.1A ~ 5.5A  
 過電流輸入 : 額定電流5A時, 過電流10A連續, 50A 10秒/小時  
 輸入負擔 : 消耗功率  $\leq 0.3VA$  (APFR-6),  $\leq 0.5VA$  (APFR-12),  
 輸入電壓 : 範圍AC110/190V or AC 220/380V, 電源變動率-15% ~ +10%  
 消耗功率  $\leq 10VA$ (APF-6),  $\leq 13VA$  (APFR-12)

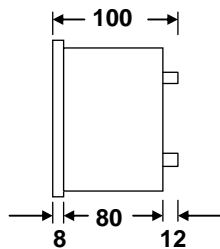
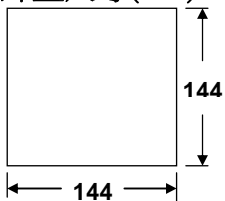
數位輸出 : 隔離型. RS-485 Modbus-RTU / ,通訊位址 1~255 可調.  
 鮑率 1200,2400,4800,9600,19200 可調

精 確 度 :  $\pm 0.5\%$  FS  
 接 點 容 量 : AC 250V 5A  
 功 率 因 數 設 定 : 0.7 IND ~ 0.7 CAP  
 操 作 延 遲 時 間 : 0~999 秒.

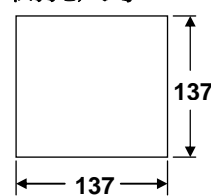
適 用 環 境 : -10~60°C / Below 90% R.H.  
 存 放 條 件 : -10~70°C / Below 80% R.H.  
 耐 壓 能 力 : DIN-IEC688, AC 2.3KV / 1分鐘,輸入 / 電源 / 外殼之間  
 AC 2.8KV / 1分鐘 輸入 / 輸出電源 / 外殼之間

外 觀 尺 寸 : 144(W)  $\times$  144(H)  $\times$  100(D) mm. 開孔尺寸:137  $\times$  137mm

外型尺寸(mm)

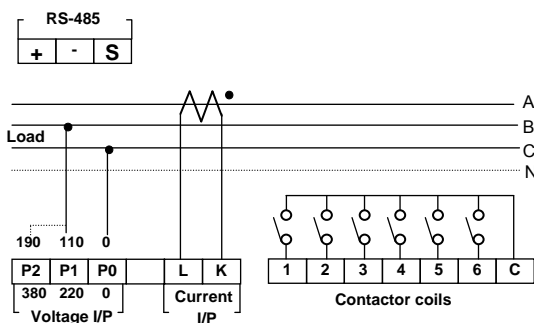


開孔尺寸



## 接線圖

Model:APFR-6



Model:APFR-12

