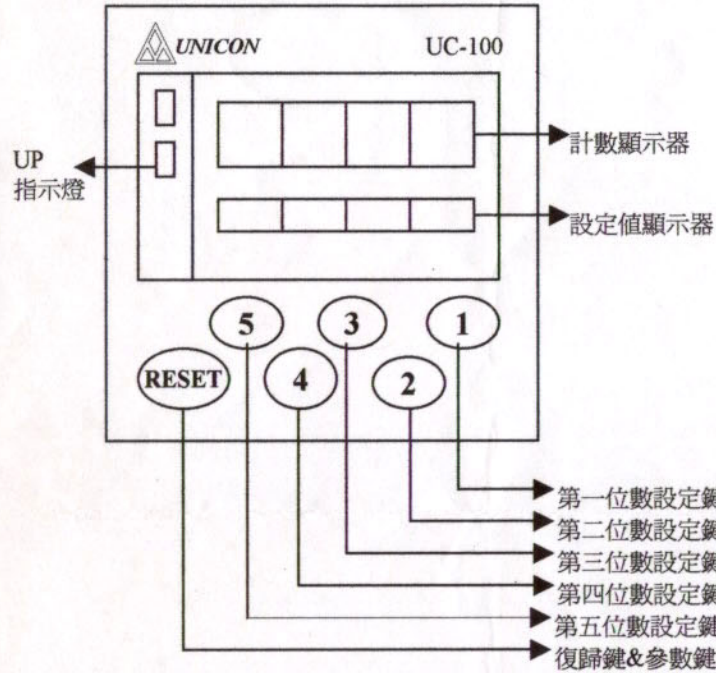
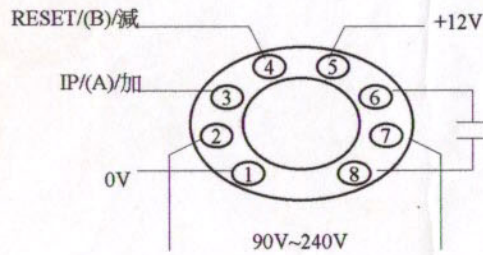


UC-100 微電腦計數器操作說明

壹·面板功能說明：

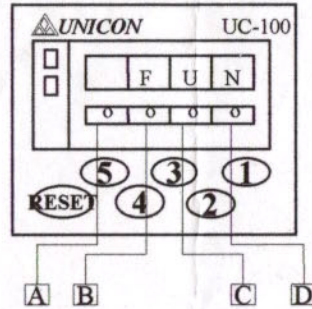


貳·接線端子&功能動作圖：



加算或減算時1-4腳為RESET功能

參·功能設定方式：按Ⓡ鍵不放再按①鍵同時放開 進入FUN CODE



FUN CODE：

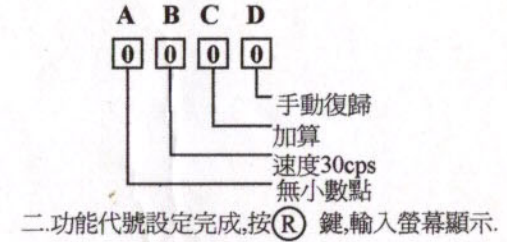
A：小數點選擇
0：小數點選擇
1：小數點1位
2：小數點2位
3：小數點3位

B：輸入速度
0：30CPS
1：300CPS
2：2000CPS / 500CPS(AB相)
3：X
4：30CPS / 顯示值自動復歸
5：300CPS / 顯示值自動復歸
6：1000CPS / 500CPS(AB相) / 顯示值自動復歸

C：加減算A/B相選擇
0：加算
1：減算
2：A/B相
3：加/減算

D：復歸方式
0：手動復歸
1：下個信號復歸
2：自動復歸延遲0.2秒
3：自動復歸延遲0.5秒
4：自動復歸延遲1.0秒
5：自動復歸延遲1.5秒
6：自動復歸延遲2.0秒
7：自動復歸延遲2.5秒
8：自動復歸延遲3.0秒
9：自動復歸延遲3.5秒

肆· Ex:代號如按



三.DIU預除值0-9999,再按Ⓡ鍵,跳LOCK

四.LOCK, 鎖碼, 按①鍵
0 - 無鎖碼
1 - 功能代碼鎖碼
2 - 設定值&功能代碼鎖碼

五.再按Ⓡ鍵,完成設定

伍·尺寸圖&開孔圖：(單位m/m)

