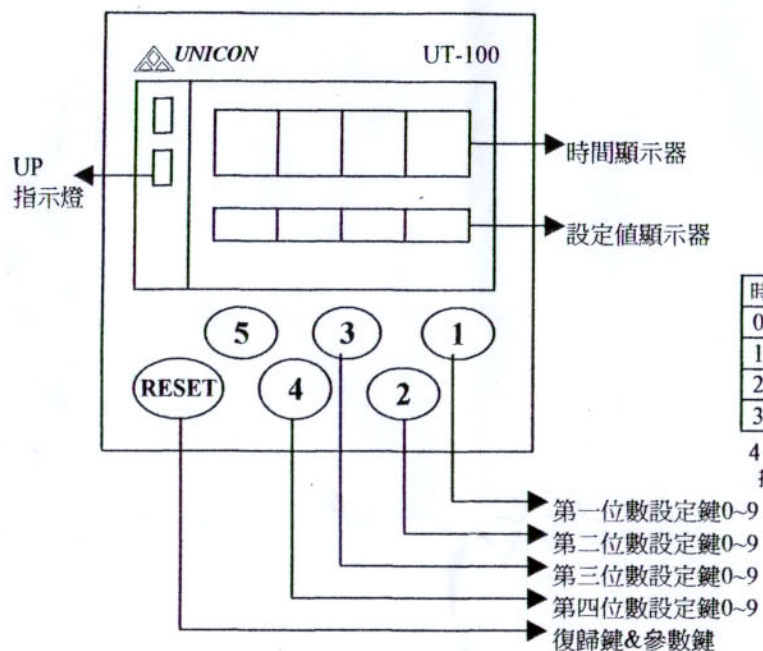
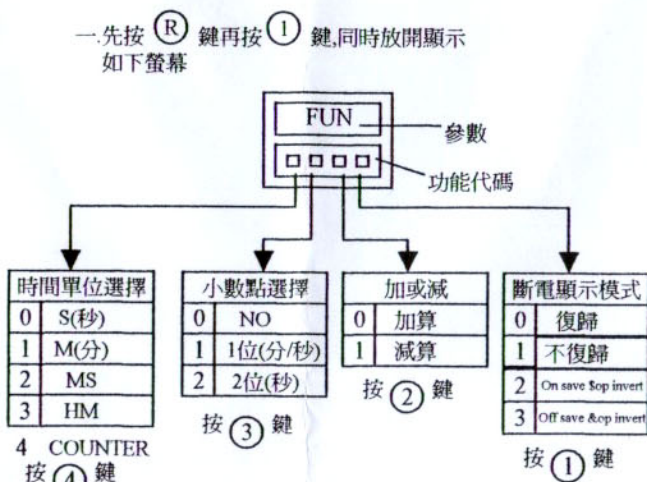


UT-100 微電腦計時器操作說明

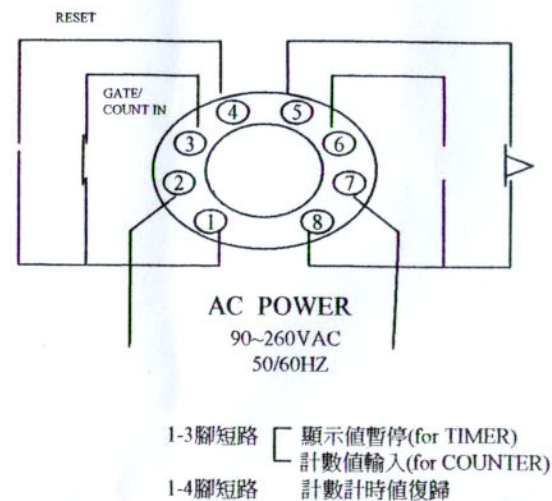
壹·面板功能說明：



參·功能設定方式：

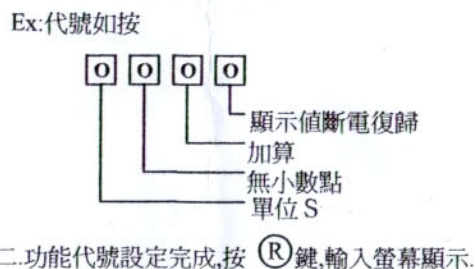


肆·接線端子&功能動作圖：



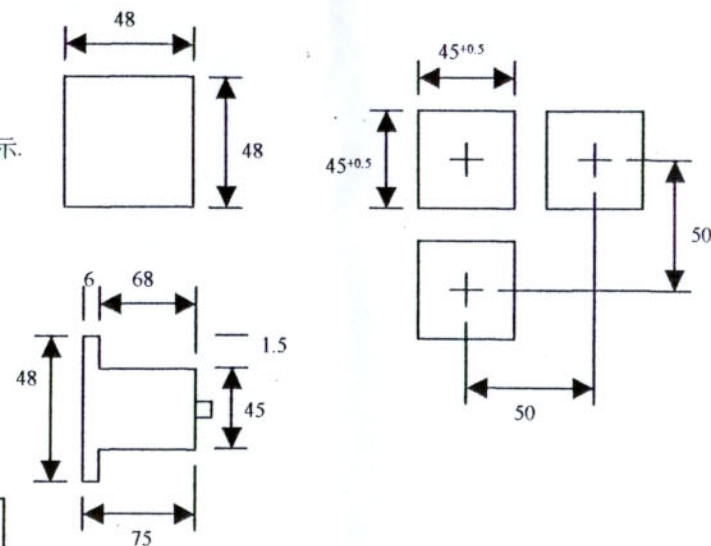
貳·預設值操作方式：

第一位數設定	按 (1) 鍵	0~9
第二位數設定	按 (2) 鍵	0~9
第三位數設定	按 (3) 鍵	0~9
第四位數設定	按 (4) 鍵	0~9
(R) 鍵	按 (R) 鍵 1scc	顯示復歸鍵



- 三.LOCK, 顯碼, 按 (1) 鍵
- 0 - 無鎖碼
 - 1 - 功能代碼鎖碼
 - 2 - 設定值&功能代碼鎖碼
- 四.再按 (R) 鍵,完成設定

伍·尺寸圖&開孔圖：(單位m/m)



*注意:本機如使用在停電顯示值記憶時,請勿使用斷電復歸(應使用外部復歸)。