



RADAR

双浮球式液面控制器

型式：STR-101

◎此種液面控制器係利用浮球在各種液體及空氣中之不同重量原理自動操作，適合排水及給水用途，視水平面之變化自動開關幫浦。

■適用：冷、熱水及各種油類之液體。

■規格：

- 規格：110-220V 3A AC
- 極數：單極
- 控制範圍：0.18~5公尺
- 水槽內壓力：與大氣壓同

■裝置方法

- (1)將輕球置於上，重球置於下串聯起來。如圖 2
- (2)按圖 1 方式在水槽上面鑽孔。
- (3)按圖 2 方式將浮球繫在控制器，控制的範圍是由上浮球的中央到下浮球的中央，可按需要加以調整。
- (4)控制器與水槽間裝上墊片，用螺絲鎖緊。



▶安裝孔

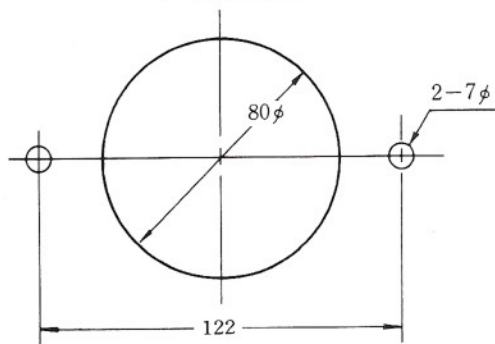


圖 1

▶繫掛鏈

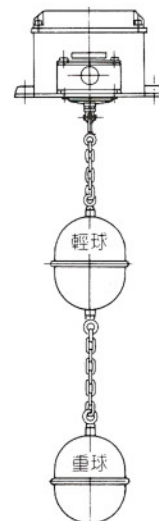


圖 2

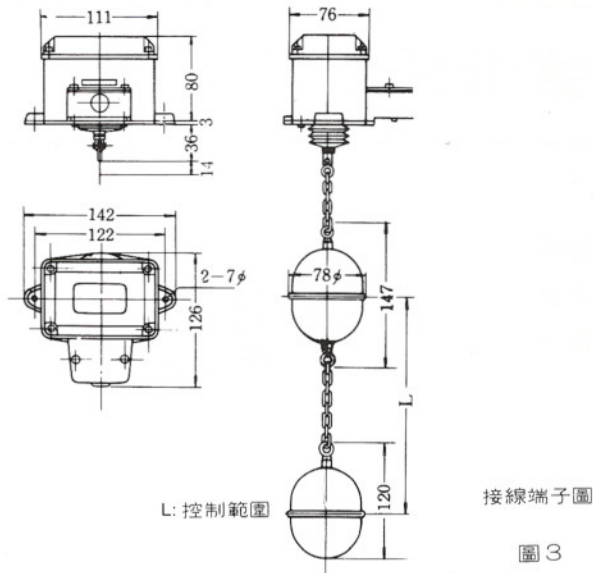


圖 3

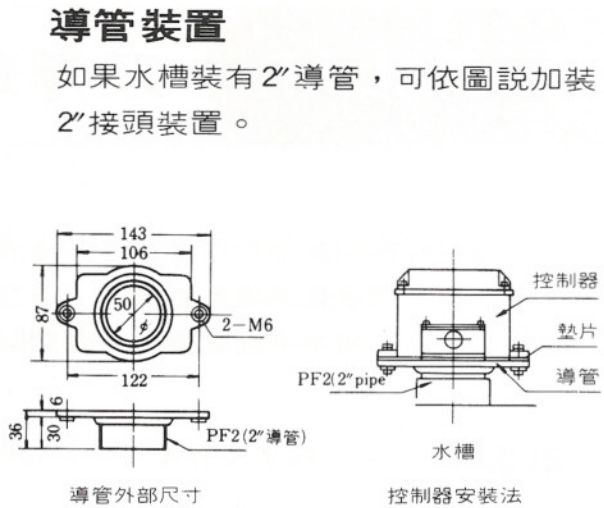


圖 4

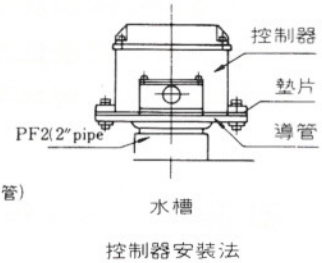


圖 5

接線方法

打開控制器上蓋：

- (1) 給水時，按圖 6 方式配線。
- (2) 排水時，線路須由 A 改接到 B 即可。
- (3) 為防止抽水時馬達空轉，須按圖 7 方式配線。

External connection Diagram

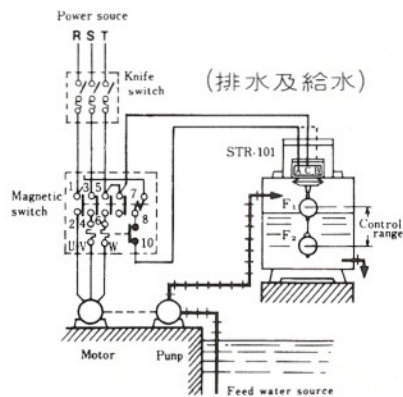


圖 6

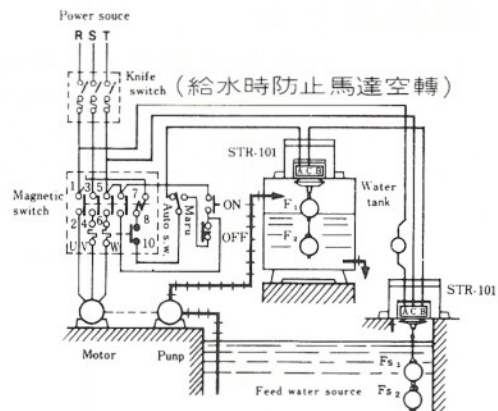


圖 7

(1) 給水運轉：

水面上升到上浮球中央時，幫浦停止；
水面下降到下浮球中央時，幫浦開動。
(端子接 AC)

(2) 排水運轉：

和上述(1)項反順序 (端子接 CB)

(3) 給水防止馬達空轉

- i) 水槽內的控制器作用和(1)相同。
- ii) 水源處的控制器在水面低於浮球 Fs2 中央時，便停止幫浦發出警報，水面超過浮球 Fs1 中央時便恢復正常。